

**SuperMarket** *line*

Решения для  
супермаркетов

  
**Valentini**  
glass & components





## SuperMarket*line*

Решения для супермаркетов

# Холодильники [ 0°/+8° ]

**Plus Line** Распашные двери со стеклопакетом из алюминия Стр. **4**

**EcoPlus Line** Распашные двери со стеклопакетом из ПВХ Стр. **8**

**Mono Line** Монолитные двери Стр. **12**

**G-Force Line** Раздвижные двери со стеклопакетом из ПВХ Стр. **16**

**Slide Line** Монолитные полувертикальные изогнутые двери Стр. **20**

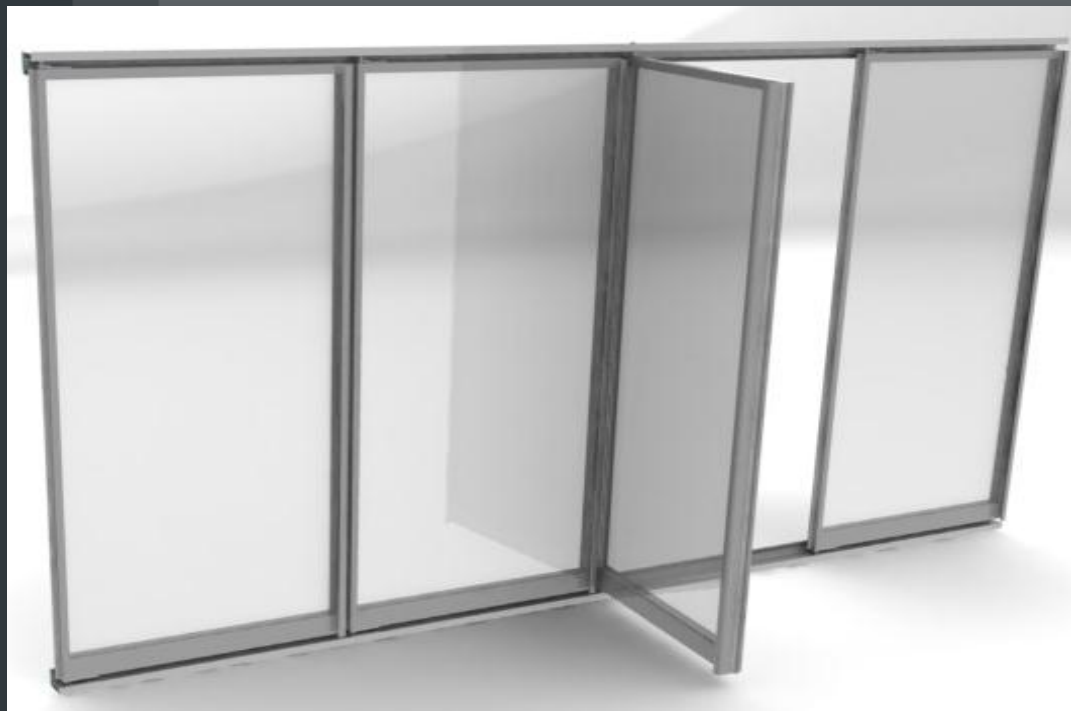
**EcoSlide Line** Полувертикальные изогнутые двери со стеклопакетом из ПВХ Стр. **24**

**Морозильники** Модели для низких температур Стр. **29**



**Retrofit**  
**OK**  
**Plus** +  
*Line*

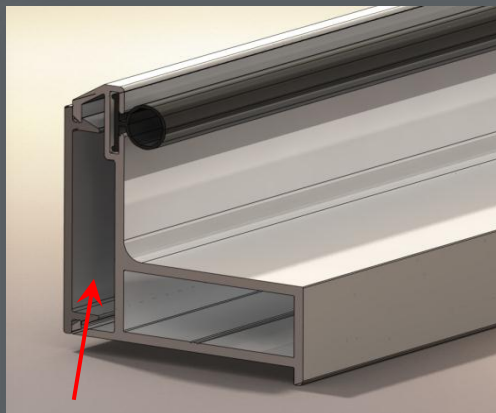
Фронтальные закрывающие панели для вертикальных холодильных витрин.



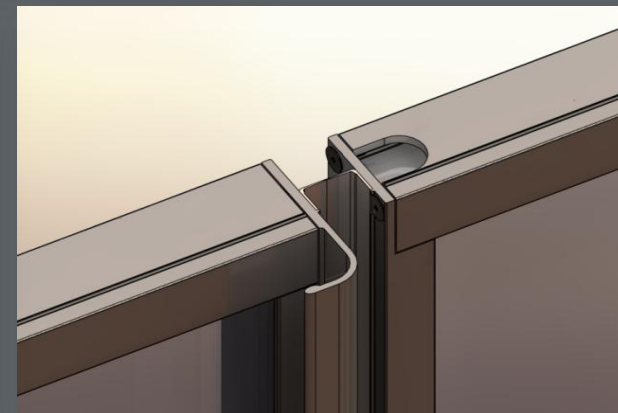
- **Тонкая** алюминиевая рама;
- **Одинарный** стеклопакет;
- **Специальное резиновое** уплотнение;
- **Сверхпрозрачное** стекло;
- Система **блокировки при открытии**;
- Система **автоматического закрытия**;
- **Предохранительный** штифт;
- Подходит для любых **размеров вертикальной витрины**;
- **ИМЕЕТСЯ В ВЕРСИИ ДЛЯ ПЕРЕОБОРУДОВАНИЯ.**



Верхняя несущая балка с осью.



Как нижняя, так и верхняя балка имеют полость для возможной прокладки нагревательных кабелей.



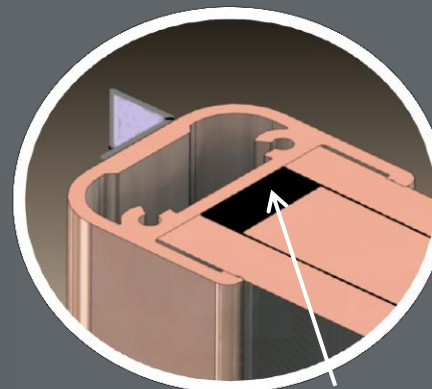
Уплотнение между расположенными рядом дверьми.

# Материалы:

Цель - сочетать **прочность** с  
наименьшим воздействием на  
**эстетику**.



Сечение двери



Специальное резиновое  
уплотнение

- **Одинарный** стеклопакет;
- Тонкая **алюминиевая** рама;
- Уплотнения из **ПВХ**;
- **Сверхпрозрачное** стекло;
- Имеется с  
правосторонним или  
левосторонним открытием;
- Возможность сочетания  
правосторонних и  
левосторонних дверей на  
одной и той же витрине.

Экономия энергии с  
моделью **Plus<sup>+</sup>**



**-30%**

# Примеры установки:

Plus



Plus



Plus



Plus



Plus



Plus



Plus



Модель **EcoPlus** состоит из дверей с **рамой из ПВХ** с одинарным стеклопакетом для холодильных витрин.



**Retrofit**  
OK

**EcoPlus** +  
Line

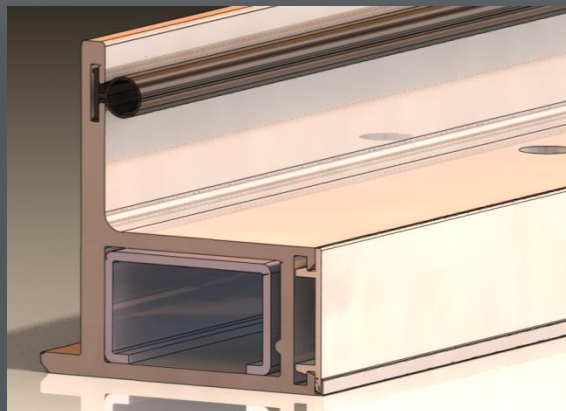
Фронтальные закрывающие  
панели для вертикальных  
холодильных витрин.



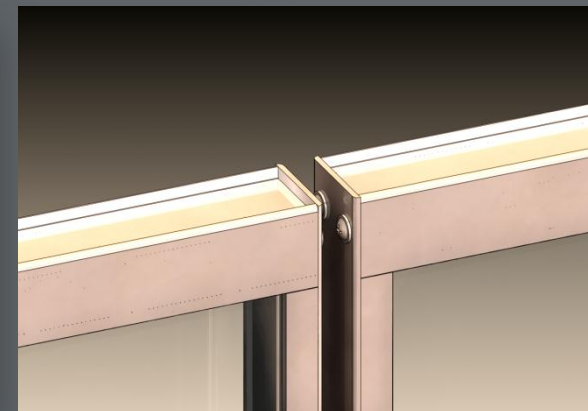
- Тонкая рама из ПВХ;
- Одинарный стеклопакет;
- Специальное резиновое уплотнение;
- Сверхпрозрачное стекло;
- Система автоматического закрытия с возможностью блокировки в положении 90°;
- Привинченная ручка;
- Подходит для любых размеров вертикальной витрины;
- **ИМЕЕТСЯ В ВЕРСИИ ДЛЯ ПЕРЕБОРУДОВАНИЯ.**



Верхняя несущая балка из **ПВХ** с осью.



Как нижняя, так и верхняя балка выполнены из **ПВХ** со стальными усилительными элементами.



Плотно прилегающие друг к другу двери: в наличии имеется **уплотнение** для снижения проникновения воздуха.



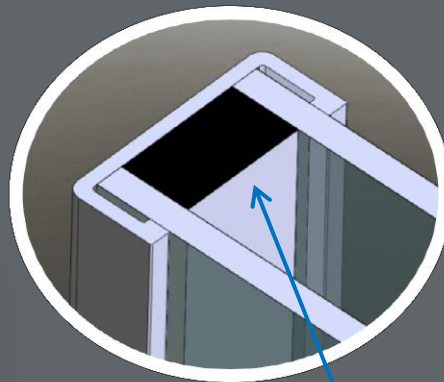
# Материалы:

Цель - сочетать **прочность** с наименьшим воздействием на **эстетику**.



Типичный модуль на 1250 мм с двумя складными дверьми.

Сечение двери



Специальное резиновое уплотнение

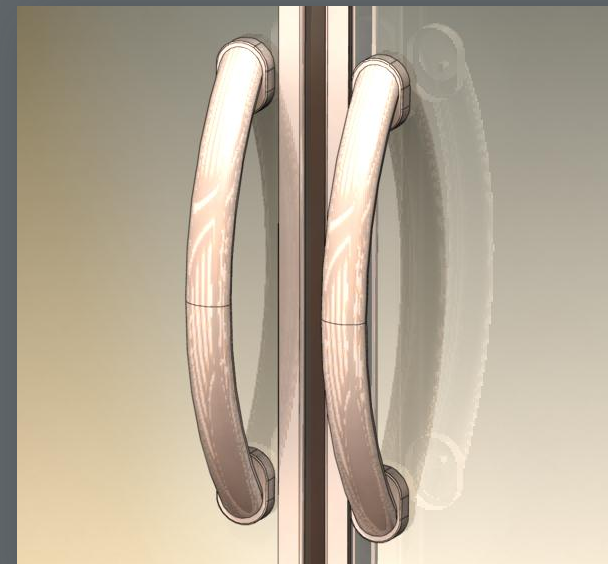
- **Одинарный** стеклопакет;
- Рама из **ПВХ**;
- Уплотнения из **ПВХ**;
- **Сверхпрозрачное** стекло;
- Имеется с правосторонним или левосторонним открытием;
- Возможность сочетания правосторонних и левосторонних дверей на одной и той же витрине.

Экономия энергии с моделью **EcoPlus<sup>+</sup>**

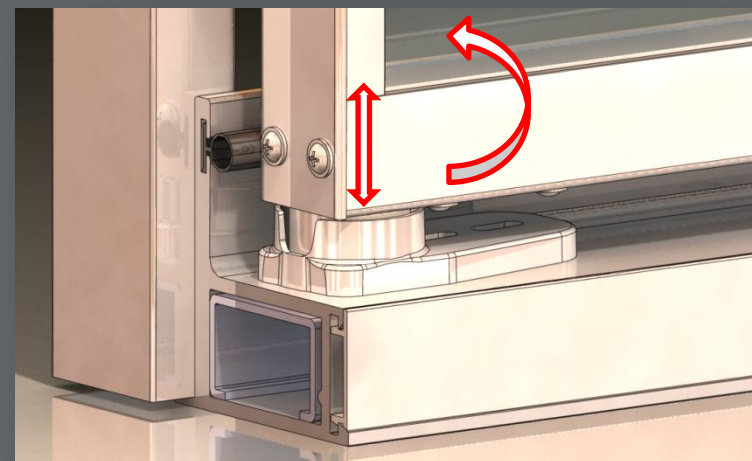


**-30%**

# Специальные характеристики:



Ручка из **алюминия** привинчена к стеклу.



**гравитационная** петля для автоматического закрытия двери: открывая дверь, она смещается вверх и под действием своего веса закрывается.

# Примеры установки:

EcoPlus



EcoPlus



EcoPlus



EcoPlus



Модель **Mono** состоит из **двери с одинарным стеклом** без вертикальных профилей.



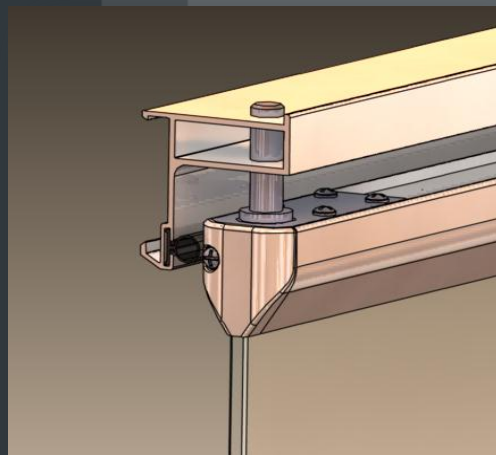
**Retrofit**



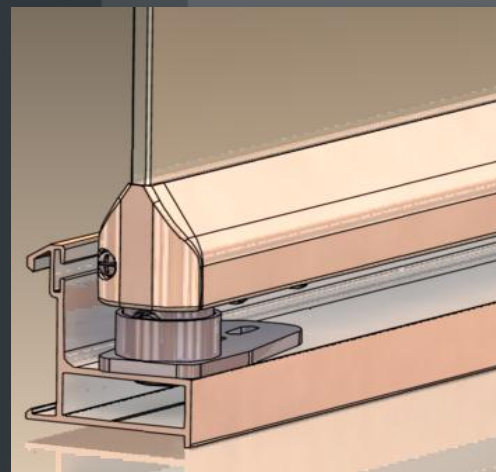
**Mono**

*Line*

Фронтальные  
закрывающие  
панели с  
одинарным стеклом  
для вертикальных  
холодильных витрин.



Верхний профиль.



Нижний профиль со  
специальной петлей.



Изменение направления открытия дверей вправо или влево  
может быть выполнено по необходимости.



- **Одинарное** стекло толщ. 6 мм;
- **ОТСУТСТВИЕ ВЕРТИКАЛЬНЫХ ПРОФИЛЕЙ;**
- Уплотнение из **ПВХ** на вертикальных сторонах двери;
- **Алюминиевые** профили двери;
- **Алюминиевые** балки;
- Имеется также с **привинченной ручкой;**
- **Сверхпрозрачное** стекло;
- **ИМЕЕТСЯ В ВЕРСИИ ДЛЯ ПЕРЕБОРУДОВАНИЯ.**



Экономия энергии с моделью **Mono**



**-30%**

Между дверьми оставляется пространство, исключающее опасность раздавливания пальцев.

Имеются уплотнения, закрывающие это пространство.



# Примеры установки:

Mono



Mono



Mono



Mono



Mono



Mono



Mono



Mono



Модель **G-Force** состоит из дверей с **автоматическим закрытием** и стеклопакетом для холодильных витрин.



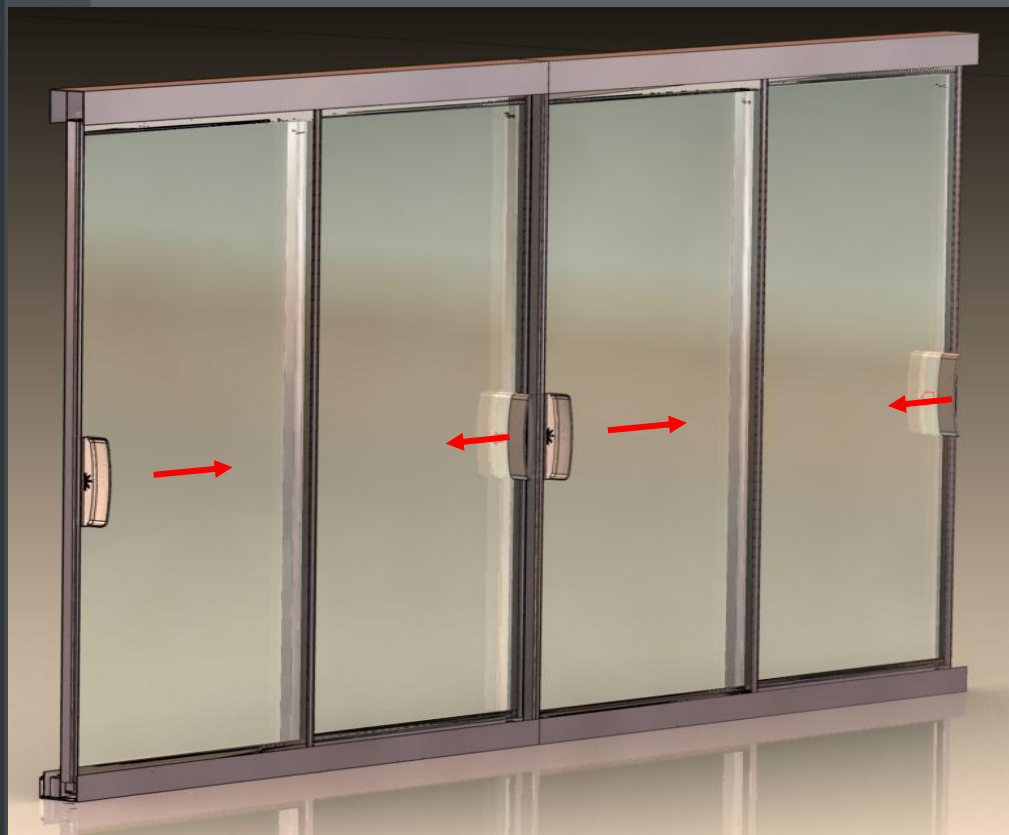
**Retrofit**  
OK

**G-Force**

Патент оформляется

Фронтальные  
закрывающие панели  
для вертикальных  
холодильных витрин

*Line*



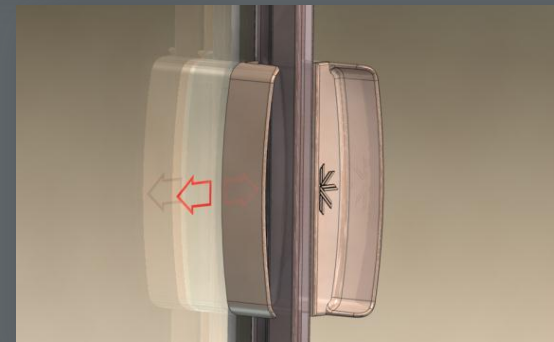
- **Двойной** стеклопакет;
- **Закругленный** **пластмассовый** профиль двери;
- **Сверхпрозрачное** стекло;
- Система **блокировки при открытии**;
- Автоматическое **закрытие**;
- **Гладкие** поверхности скольжения;
- **Замедление движения** двери при закрытии;
- Компоненты, **предотвращающие раздавливание пальцев**;
- Двери, **снимающиеся по отдельности**;
- **Специальное резиновое уплотнение**;
- Подходит для любых **размеров вертикальной витрины**;
- **ИМЕЕТСЯ В ВЕРСИИ ДЛЯ ПЕРЕБОРУДОВАНИЯ.**



Верхняя несущая балка



Нижняя несущая балка



Ручки наклеены на наружные стекла

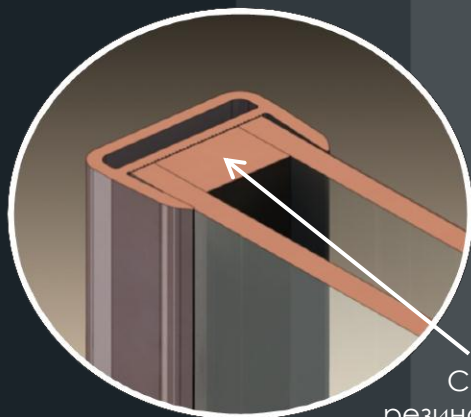


# Материалы:



- Одинарный стеклопакет;
- Уплотнение из **специальной резины**;
- **Закругленный пластмассовый** профиль двери;
- Уплотнения из **ПВХ**;
- **Алюминиевые** направляющие;
- **Сверхпрозрачное** стекло;

Сечение двери



Специальное резиновое уплотнение

Экономия электроэнергии  
Модель **G-Force**



**-30%**

# Специальные характеристики:



Система блокировки для удержания дверей открытыми во время укладки товара на витрину. Избегаю использование вертикальных стоек витрины, можно загружать около 1,1 п.м. витрины.

# Примеры установки:

G-Force



G-Force



G-Force



G-Force



Модель **Slide** состоит из **изогнутых** раздвижных дверей с одинарным стеклом.

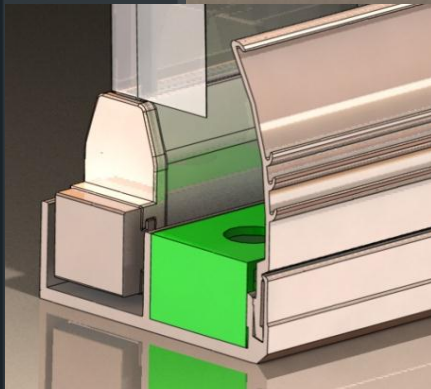
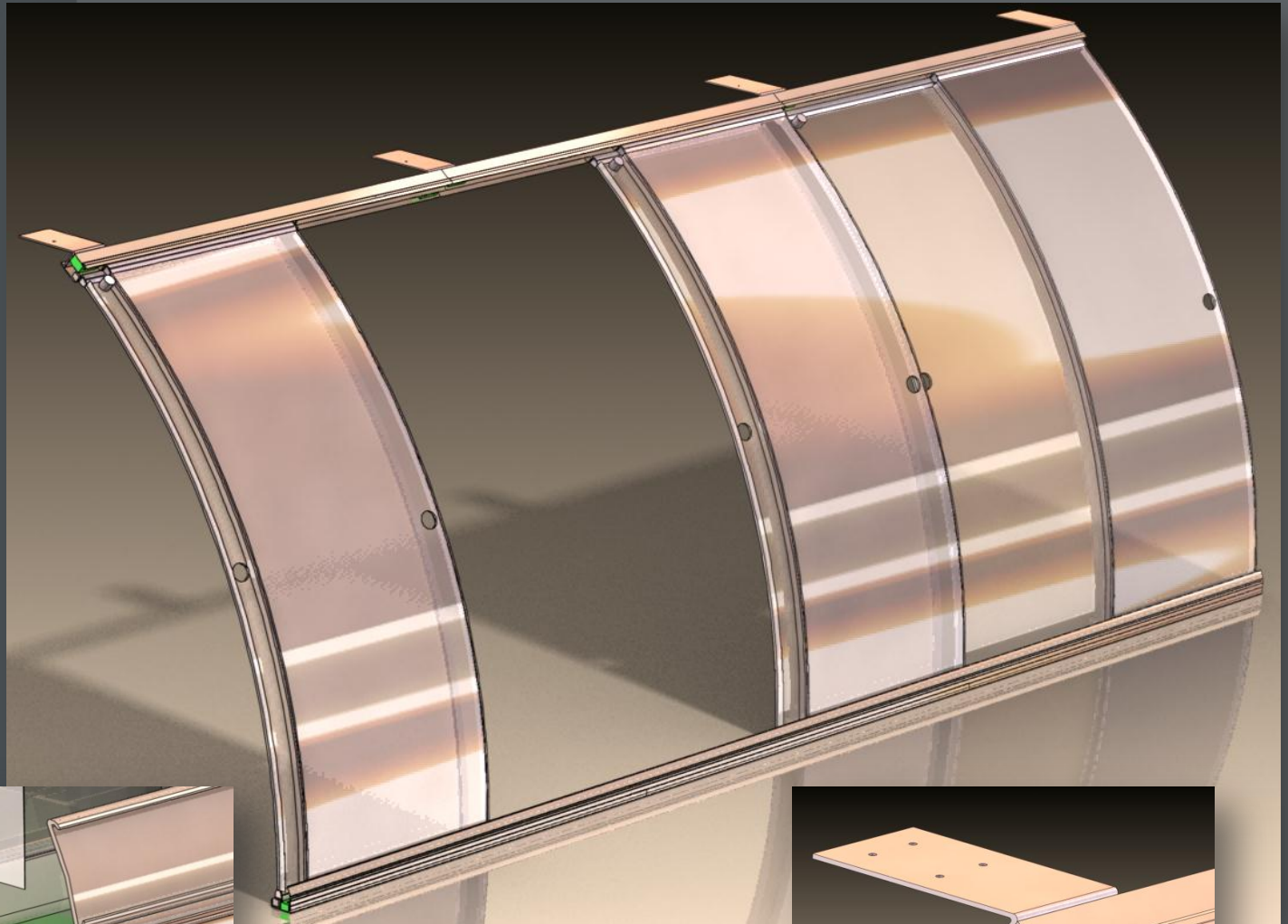


**Retrofit**  
**OK**

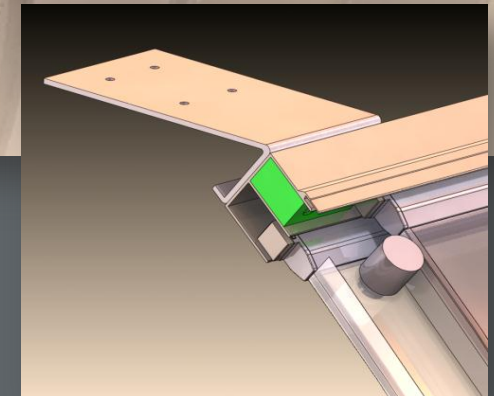
**Slide**

*Line*

Фронтальные закрывающие панели для полувертикальных холодильных витрин с изогнутыми раздвижными дверьми с одинарным стеклом.



Нижний профиль с держателем ценников.  
Внутренний буфер, снижающий шум и опасность столкновения.



Верхний бампер, предотвращающий раздавливание пальцев при одновременном открытии.



- **Одинарное** изогнутое стекло толщ. 6 мм;
- **ОТСУТСТВИЕ ВЕРТИКАЛЬНЫХ СТОЕК;**
- Уплотнения из **ПВХ** на вертикальных сторонах двери;
- **Алюминиевые** балки;
- **Ручка-отверстие** в стекле или же **алюминиевая привинченная;**
- **Сверхпрозрачное** стекло;
- **ИМЕЕТСЯ В ВЕРСИИ ДЛЯ ПЕРЕБОРУДОВАНИЯ**



## Slide Flat

Экономия энергии с моделью **Slide**



**-30%**

Имеется также с плоским стеклом.



Между дверьми оставляется пространство, исключая раздавливание пальцев. Имеются уплотнения, закрывающие это пространство.

# Примеры установки:

Slide



Slide



Slide



Slide





Slide



Slide



Slide

Модель **EcoSlide** состоит из **изогнутых** раздвижных дверей со **стеклопакетом**.

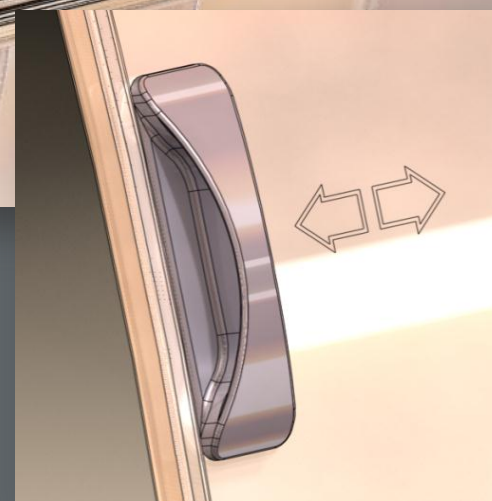
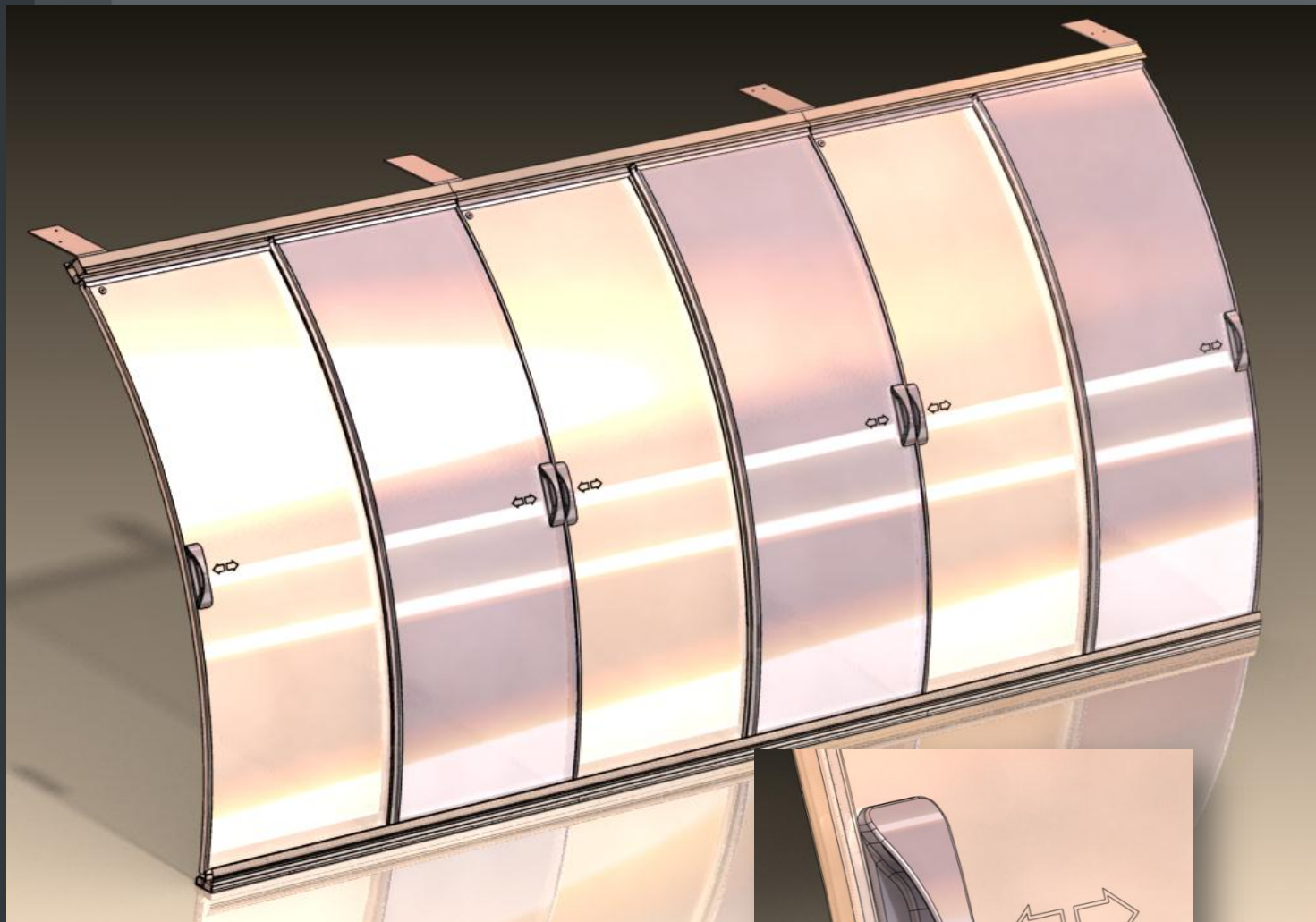


**Retrofit**  
**OK**

**EcoSlide**

*Line*

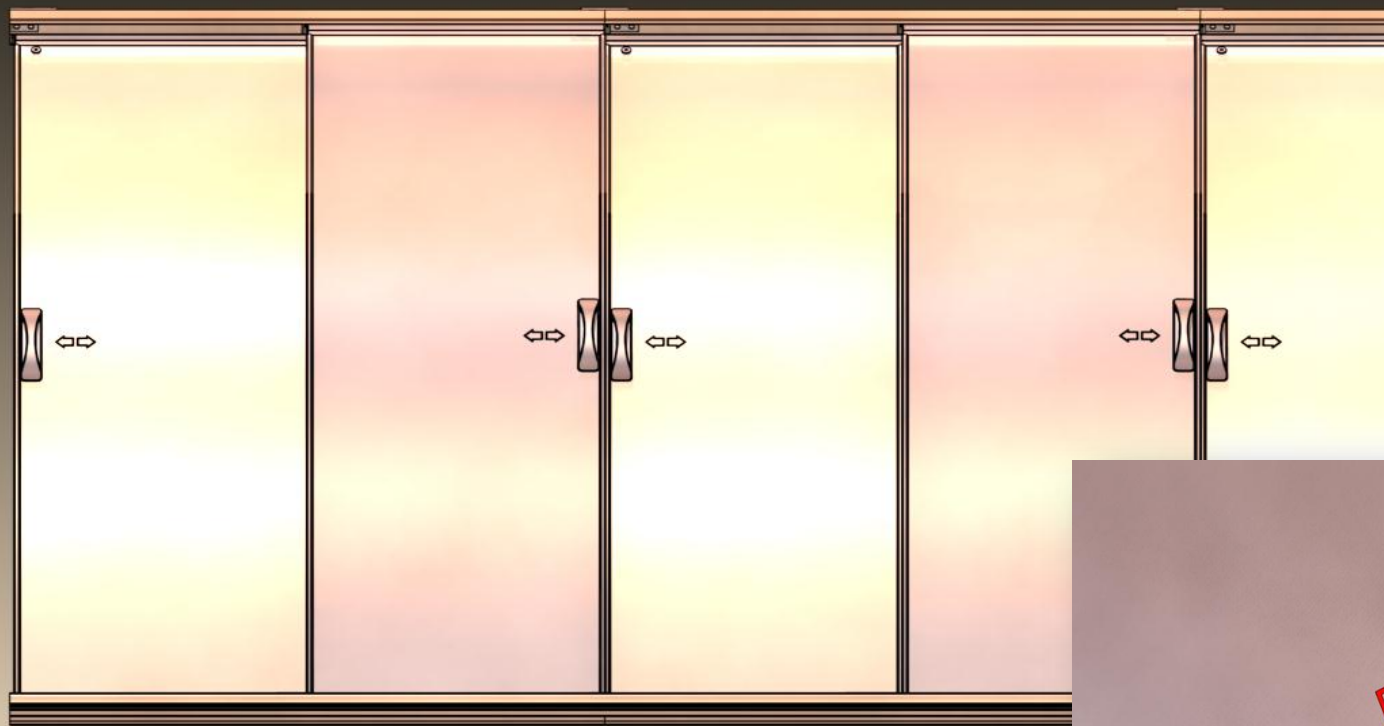
Фронтальные  
закрывающиеся панели  
для полувертикальных  
холодильных витрин с  
изогнутыми  
раздвижными дверьми  
со стеклопакетом.



Для улучшения теплоизоляции все двери имеют  
стеклопакет.

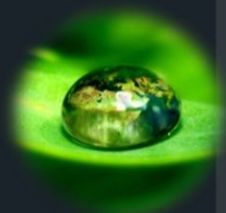
Изогнутые стороны дверей покрыты профилем из ПВХ, а  
ручки приклеены к наружному стеклу.





- Изогнутые двери со **стеклопакетом**;
- **Отсутствие вертикальных профилей**;
- Уплотнения из **ПВХ** на вертикальных сторонах;
- **Алюминиевые** направляющие скольжения;
- Ручка приклеена к **наружному стеклу**;
- **Сверхпрозрачное** стекло;
- **ИМЕЕТСЯ В ВЕРСИИ ДЛЯ ПЕРЕОБОРУДОВАНИЯ.**

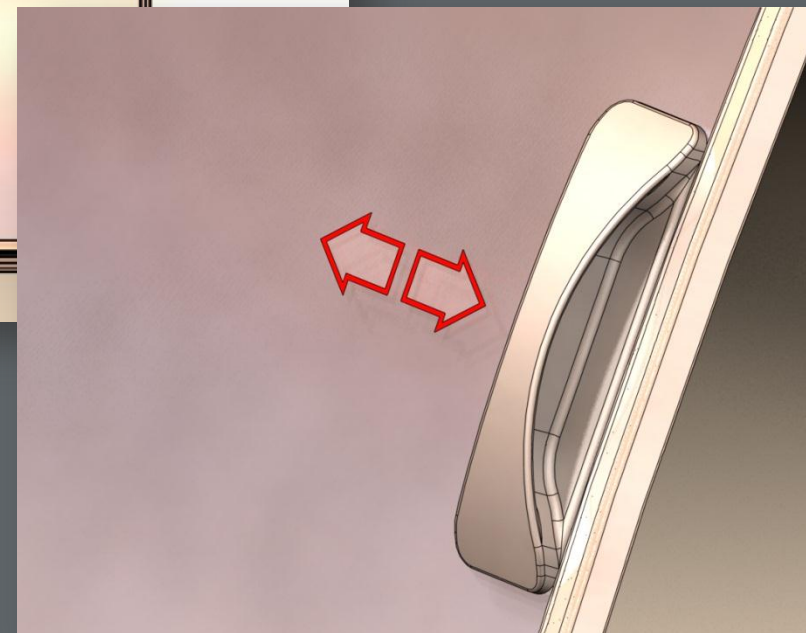
Экономия энергии с моделью **EcoSlide**



**-30%**

Данная ручка приклеена к наружному стеклу

Имеется также версия с привинченной алюминиевой ручкой.



# Примеры установки:

EcoSlide



EcoSlide



EcoSlide



EcoSlide



EcoSlide



EcoSlide





**SuperMarket***line*

Решения для супермаркетов

# Морозильники [-20°/-30°]

<b>Fine Line</b>	Рама с подогревом и подогреваемые двери со стеклопакетом из алюминия	<b>Pag.30</b>
<b>EcoFine Line</b>	Рама с подогревом и двери со стеклопакетом из ПВХ	<b>Pag.32</b>
<b>Pulsar Line</b>	Закрывающие панели <b>PUSH</b> для горизонтальных витрин	<b>Pag.36</b>
<b>Twist Line</b>	Плоские закрывающие панели <b>SLIDE</b> для горизонтальных витрин	<b>Pag.40</b>
<b>TwistCurved Line</b>	Изогнутые закрывающие панели горизонтальных витрин	<b>Pag.44</b>
<b>CombiPush Line</b>	Закрывающие панели <b>PUSH</b> для комбинированных горизонтальных витрин	<b>Pag.46</b>
<b>Combi Line</b>	Закрывающие панели <b>SLIDE</b> комбинированных горизонтальных витрин	<b>Pag.48</b>
<b>Plug-in Line</b>	Закрывающие панели <b>SLIDE</b> для отдельностоящих горизонтальных витрин	<b>Pag.52</b>



**Fine** - это модель с подогреваемой алюминиевой рамой, пригодная для алюминиевых дверей с подогревом.

# Fine

*Line*

Рама для вертикальных  
морозильных витрин с  
возможностью установки  
дверей с алюминиевым  
подогреваемым  
профилем.



# Адаптация:

Рама может быть адаптирована под любой тип морозильной витрины, как комбинированного, так и вертикального типа.



Пример использования на комбинированной витрине.



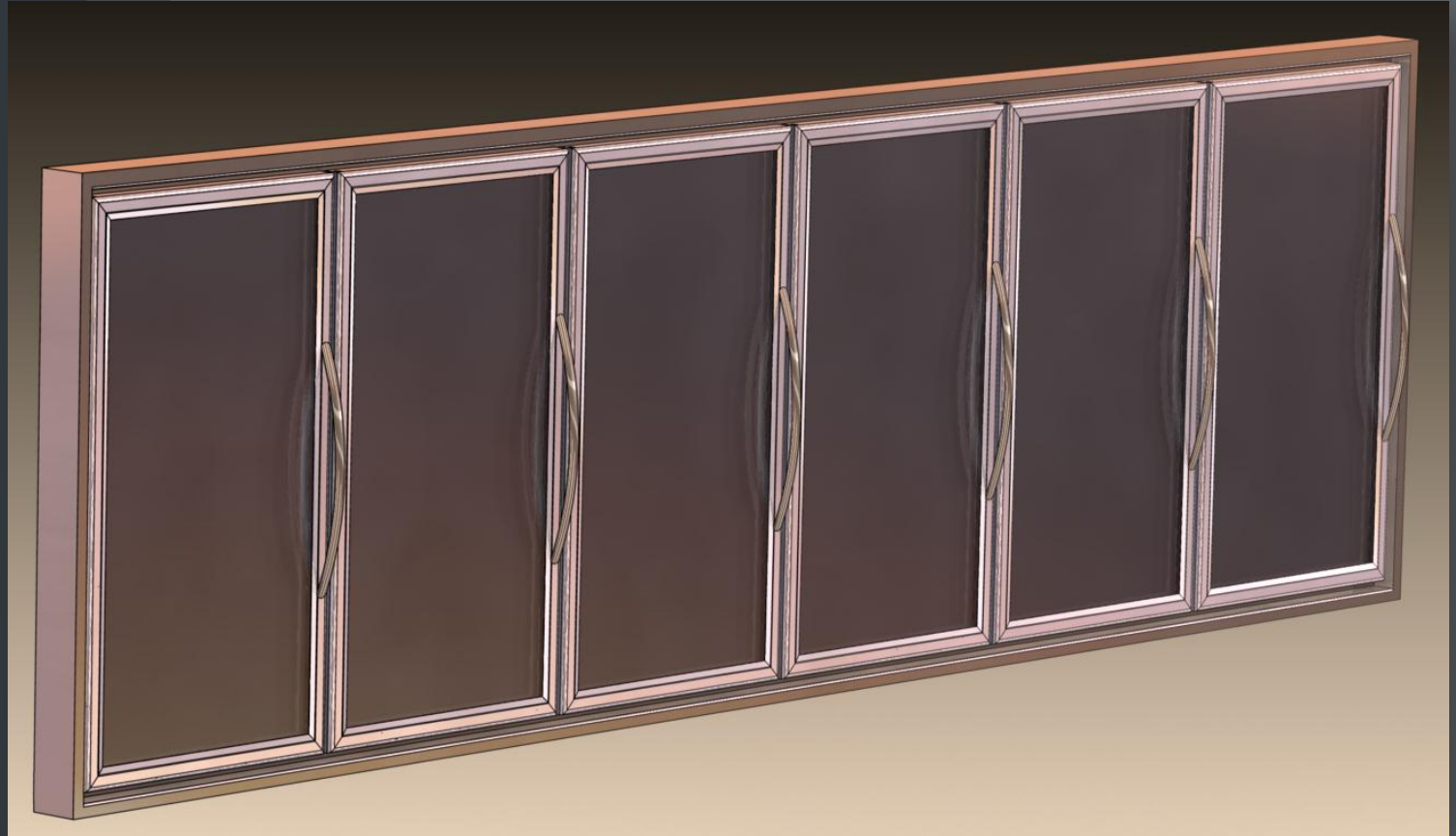
- **Подогреваемый** стеклопакет;
- **Профиль** двери из алюминия с подогревом;
- Уплотнения из **ПВХ**;
- Может использоваться на всех **вертикальных и комбинированных морозильных витринах**;
- Система **автоматического закрытия**;
- Ручка по всей высоте;
- **Простая** установка.

**EcoFine** - это модель с алюминиевой подогреваемой рамой, с дверьми из ПВХ с обработкой против запотевания без подогревающего кабеля.



# EcoFine

Line



Рама для вертикальных морозильных витрин с возможностью установки дверей с профилем из ПВХ с обработкой против запотевания без нагревательного сопротивления.

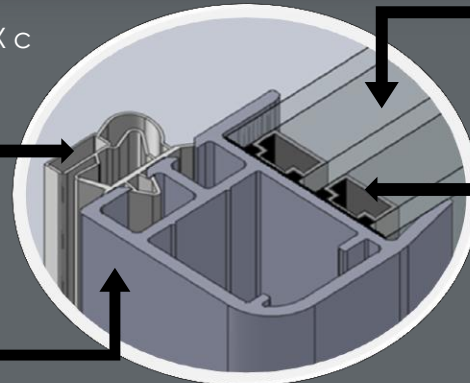
Сечение рамы двери из ПВХ с незапотевающей пленкой:

Уплотнение

Двойной стеклопакет  
 $K = 0,7 \text{ Вт/м}^2$

Специальное уплотнение

Уплотнения из ПВХ;





# Адаптация:

Рама может быть адаптирована под любой тип морозильной витрины, как комбинированного, так и вертикального типа.

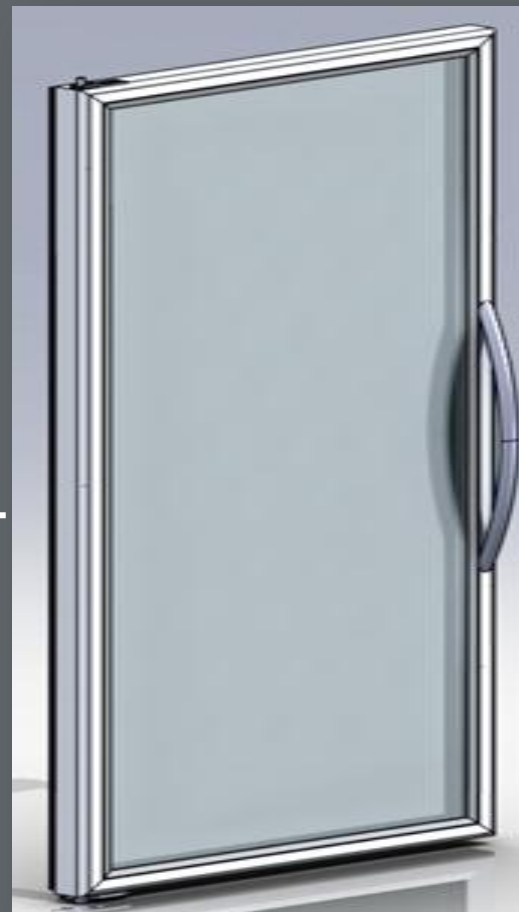


Пример использования на комбинированной витрине.

Экономия энергии с моделью **EcoFine**

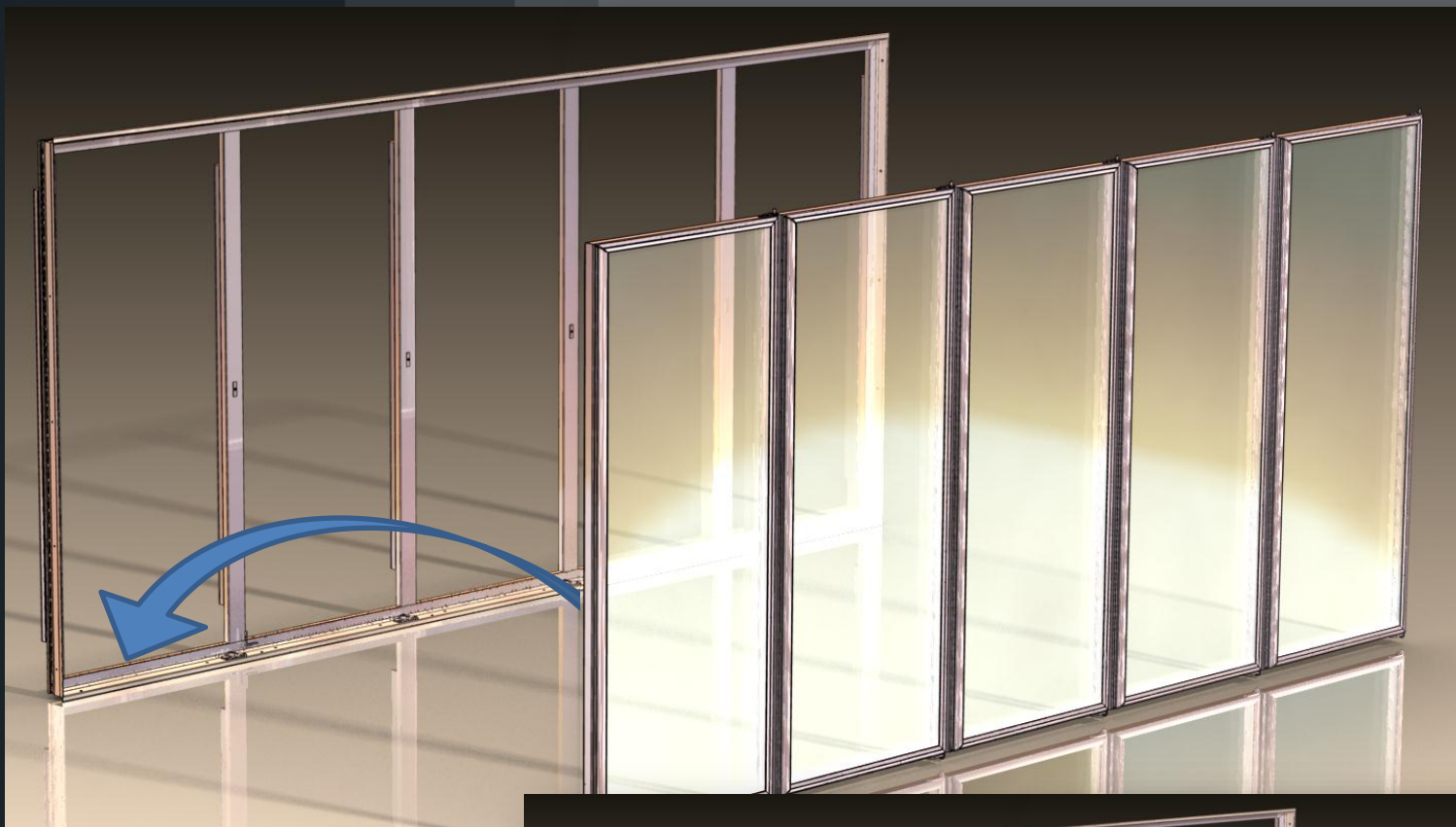


**-30%**



**Retrofit**  
OK

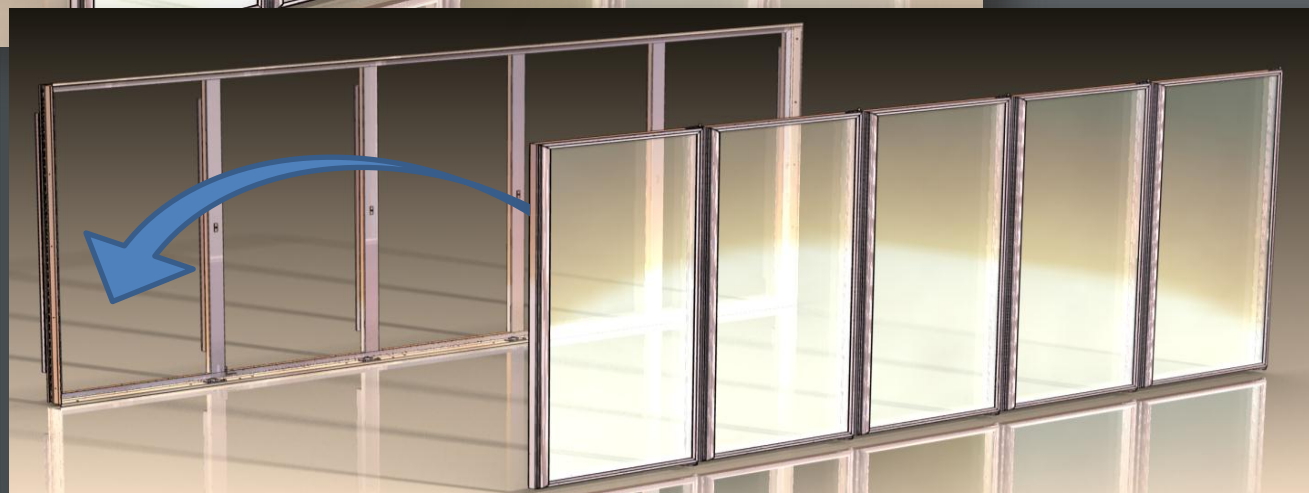
- **Двойной** стеклопакет;
- **Рама из ПВХ** двери;
- Уплотнения из **ПВХ**;
- **Специальное уплотнение**;
- Обработка **против запотевания**;
- **Отсутствие необходимости подогрева**;
- Может использоваться на всех **вертикальных и комбинированных морозильных витринах**;
- Система **автоматического закрытия**;
- **Привинченная алюминиевая** ручка;
- **Простая** установка.
- Двери из **ПВХ** могут поставляться также для **ПЕРЕОБОРУДОВАНИЯ**, заменяя двери с подогревом на любой раме.



Рама для вертикальных витрин с:

- \_ 2 дверьми
- \_ 3 дверьми
- \_ 4 дверьми
- \_ 5 дверьми

**НЕОНОВАЯ** или **СВЕТОДИОДНАЯ** подсветка встроена в стойки.



Рама для комбинированных витрин

с:

- \_ 2 дверьми
- \_ 3 дверьми
- \_ 4 дверьми
- \_ 5 дверьми
- \_ 6 дверьми

**НЕОНОВАЯ** или **СВЕТОДИОДНАЯ** подсветка встроена в стойки.

# Примеры установки:

EcoFine



EcoFine



EcoFine

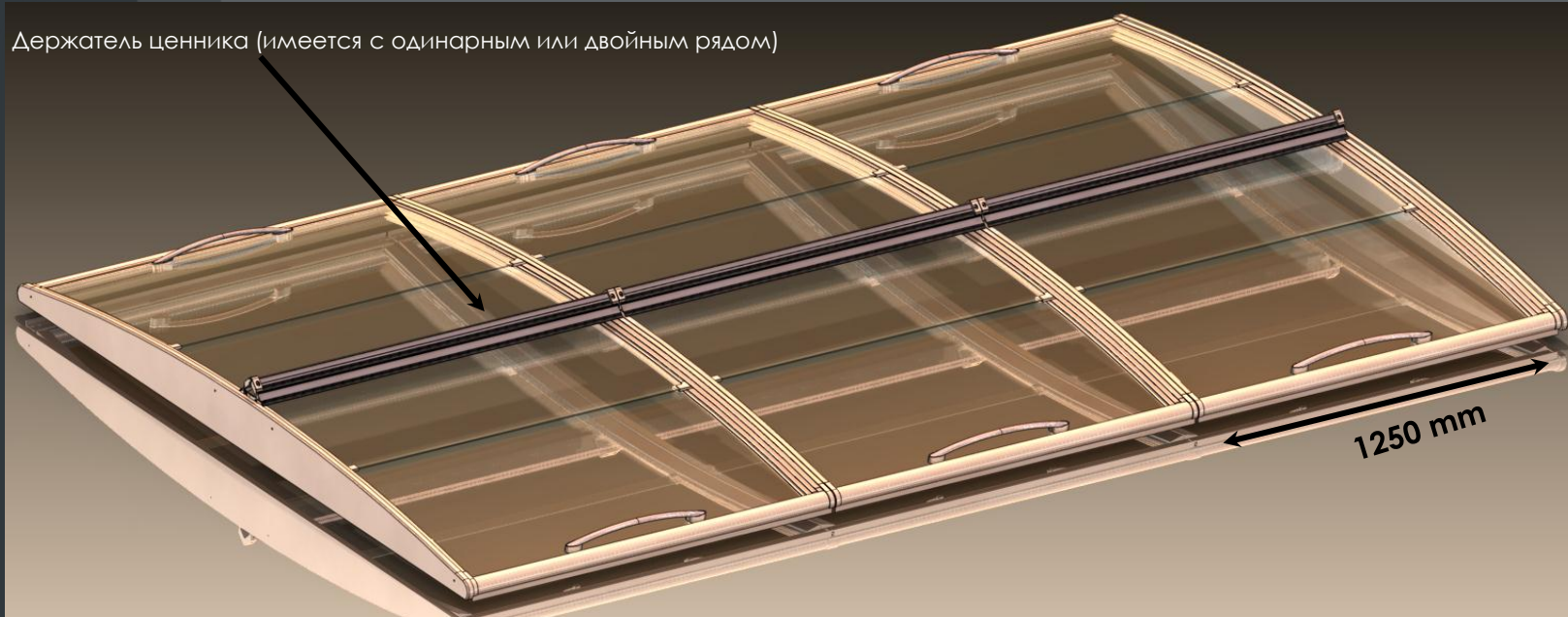


EcoFine



Модель **Pulsar** полностью выполнена из пластмассы, из алюминия выполнена лишь только внутренняя рама, снижая таким образом образование конденсата.

Держатель ценника (имеется с одинарным или двойным рядом)



**Retrofit**  
**OK**

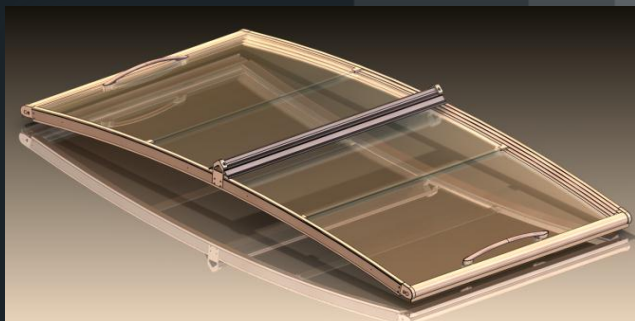
**Pulsar**

Line

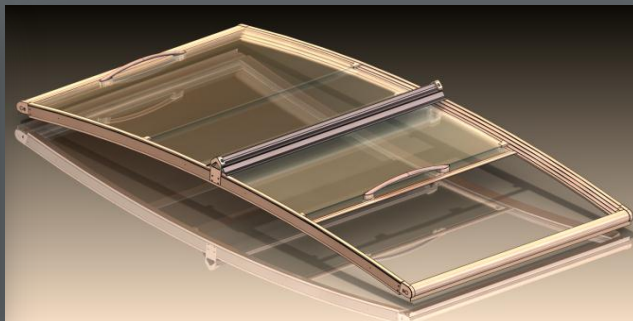
Патент оформляется

На изображении показываются три модуля **Pulsar** на витрине на 3750 мм (1250 мм каждая).  
Имеются все типы ширины и глубины.

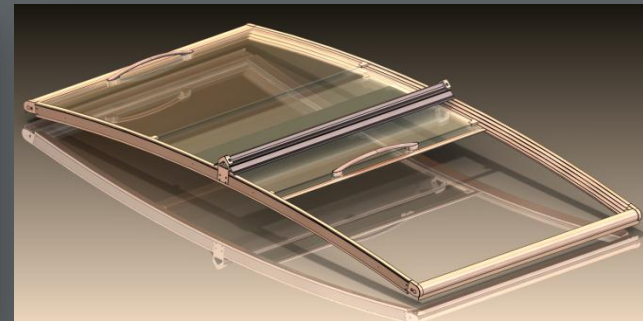
Как правило, этот тип дверей используется для горизонтальных морозильных витрин.  
**ИМЕЕТСЯ В ВЕРСИИ ДЛЯ ПЕРЕБОРУДОВАНИЯ.**



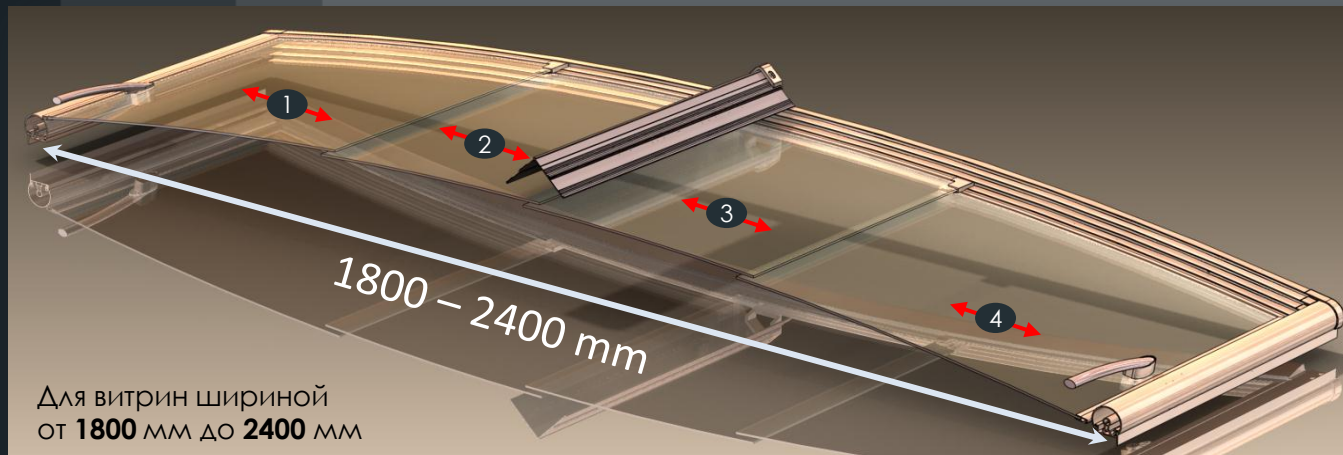
Закр<sup>ы</sup>то



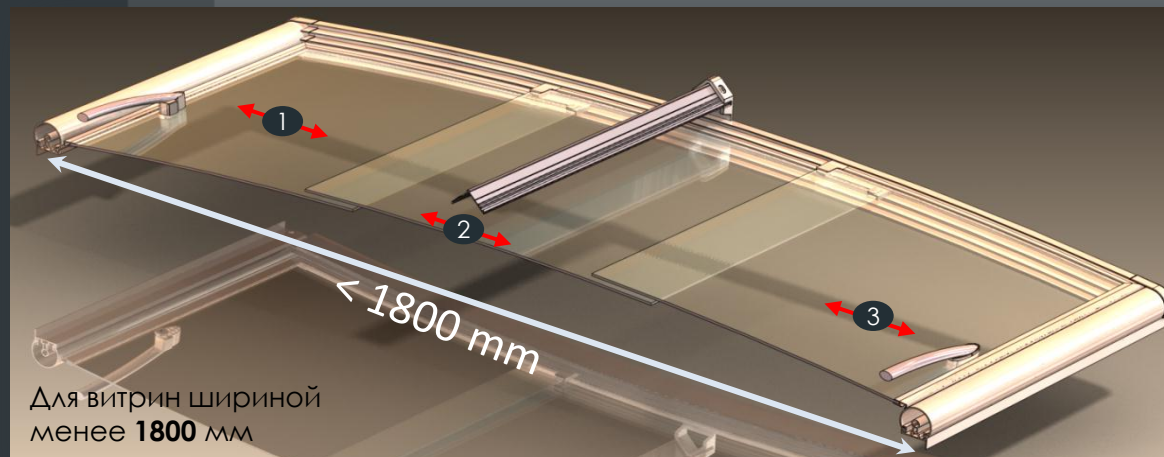
Полуоткр<sup>ы</sup>то



Полностью откр<sup>ы</sup>то



Первая версия системы **Pulsar** состоит из 4 различных панелей, расположенных на 4 разных уровнях: внешние панели (1 и 4) могут толкать внутренние (2 и 3), в центральную зону витрины.

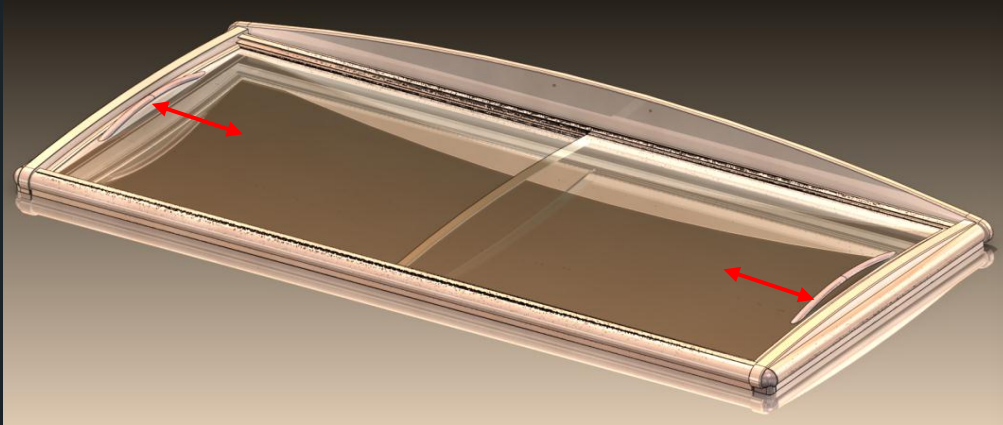


Вторая версия системы **Pulsar** состоит из 3 различных панелей, расположенных на 3 разных уровнях: Внешние панели (1 и 3) могут толкать центральную (2) вперед.

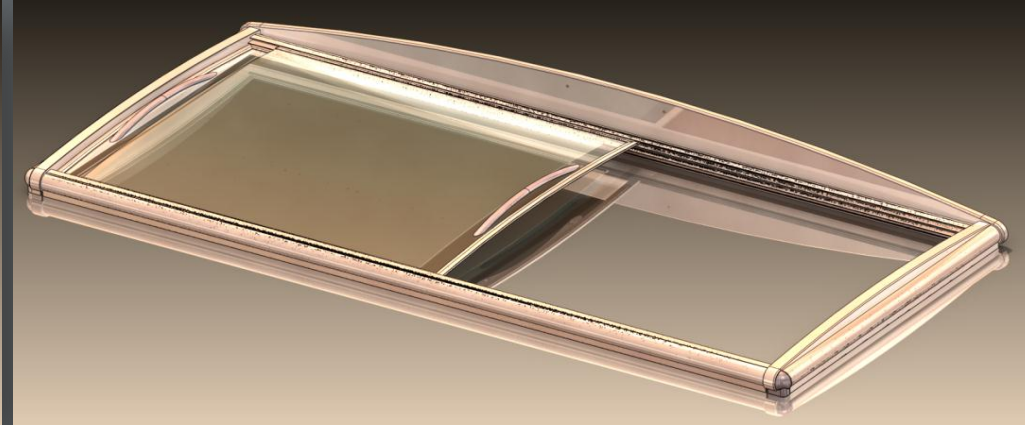
Все панели выполнены из одинарного изогнутого стекла.

# Закрывающиеся панели для торцевых витрин

**Первая** опция: изогнутые стекла с **боковым** смещением.

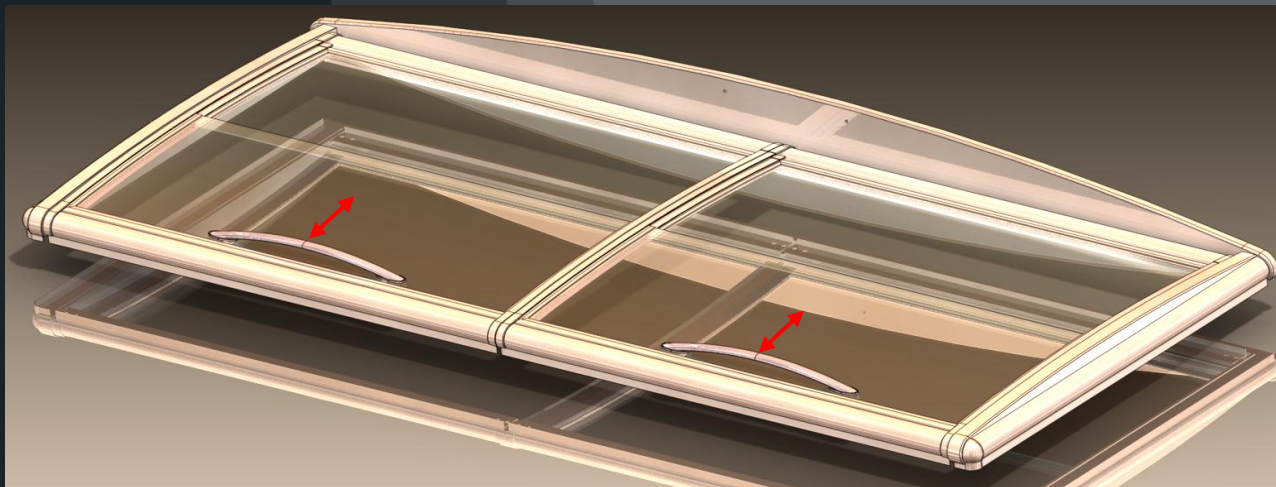


Направление открытия.



Открытая витрина.

**Вторая** опция: изогнутые стекла с **перпендикулярным** смещением.



Направление открытия.

Экономия электроэнергии  
Модель **Pulsar**



**-30%**

# Примеры установки:

Pulsar



Pulsar



Pulsar



Pulsar



Pulsar



Модель **Twist** состоит из панелей с одинарным стеклом с боковым смещением и из центрального держателя ценников.

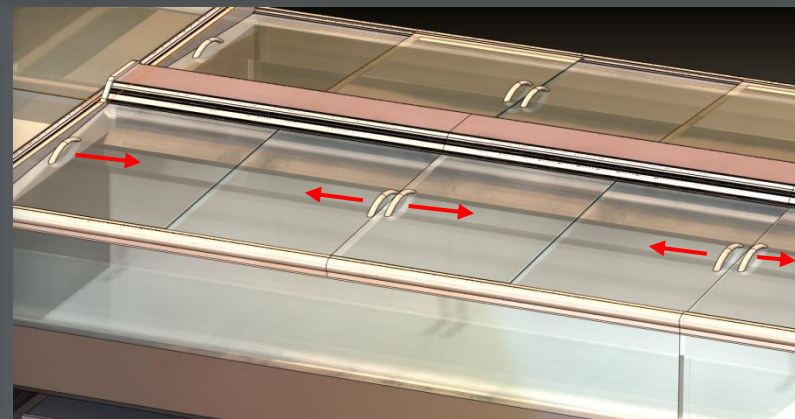
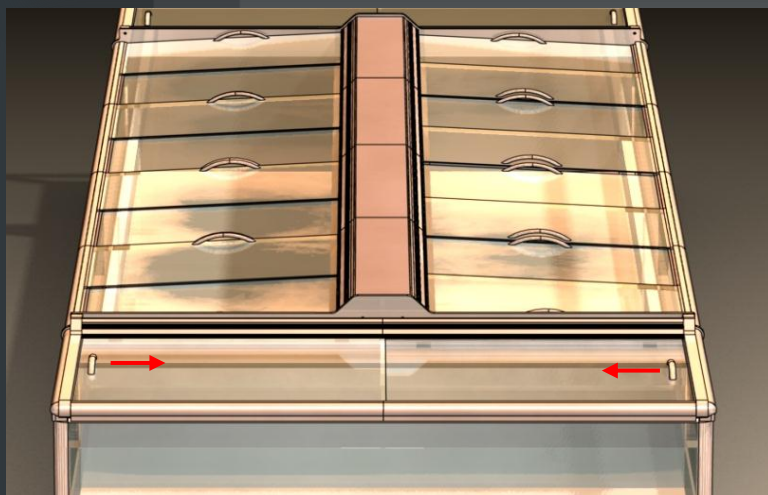
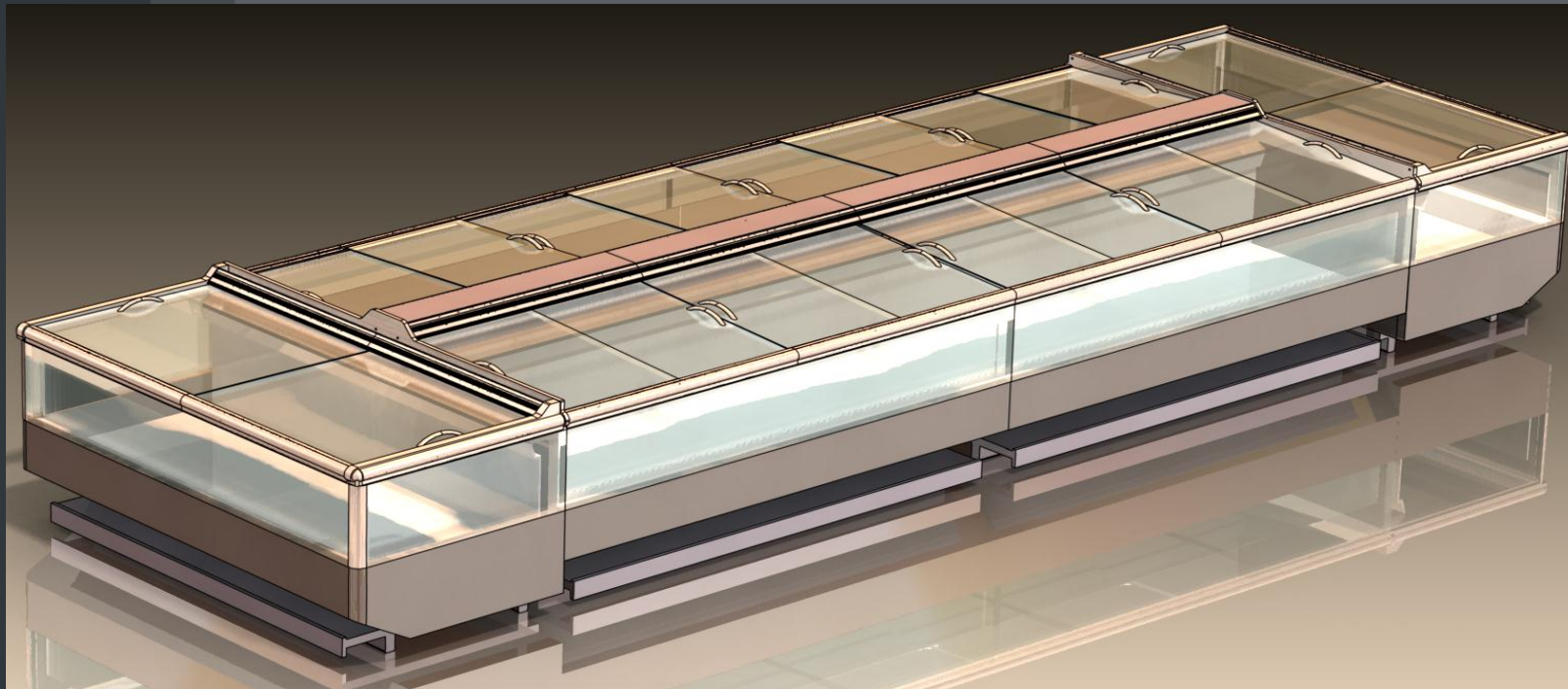
**Retrofit**  
**OK**

**Twist**

*Line*

Плоские или изогнутые закрывающиеся панели для горизонтальных морозильных витрин.

Модель для наибольшей обзорности, без профилей, для улучшения обзорности продуктов в витрине.

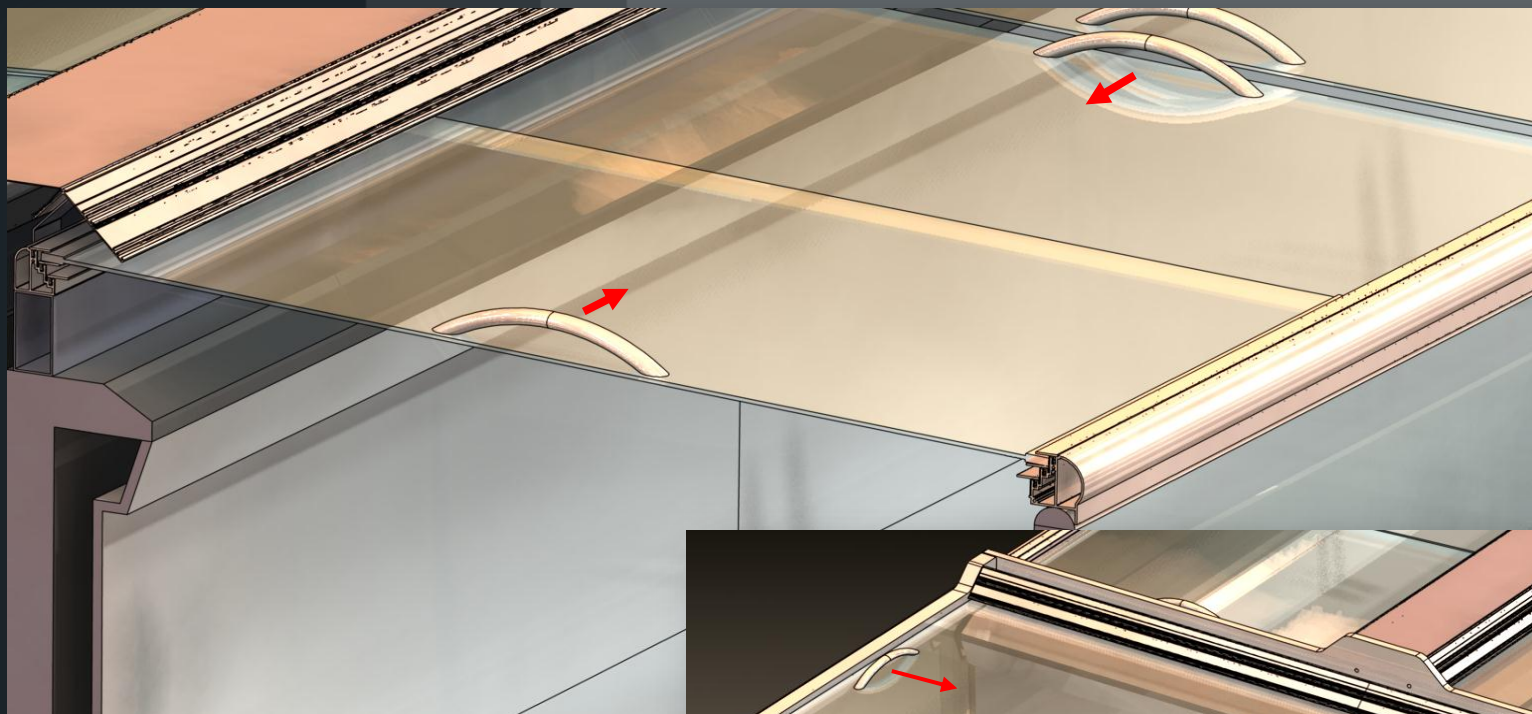


Чистый дизайн модели «Full vision».

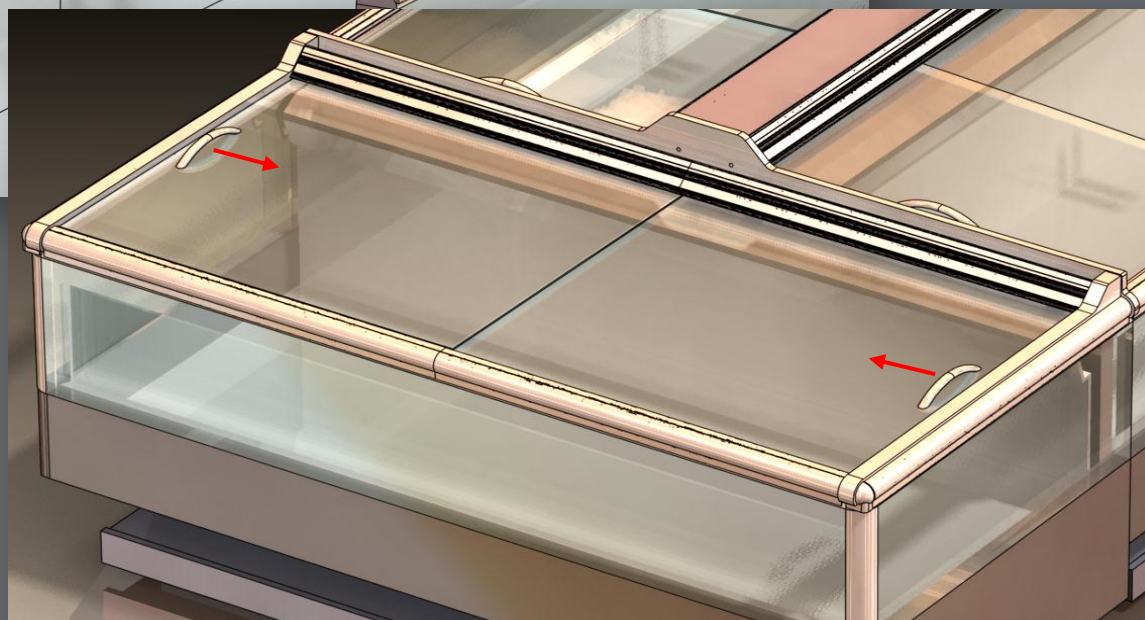
Отлично подходит для всех горизонтальных витрин, даже для витрин с неохлаждаемой центральной полкой.



# Материалы:



- Закрывающие панели с **одинарным стеклом**;
- Стекло **теплоизолирующего типа**;
- Направляющие скольжения из **ПВХ** на балках из **алюминия**;
- **Привинченные** ручки;
- Держатель ценника с одинарным или двойным рядом;
- **ИМЕЕТСЯ В ВЕРСИИ ДЛЯ ПЕРЕОБОРУДОВАНИЯ.**



Экономия энергии  
с моделью **Twist**



**-30%**

Держатель ценника имеется также и для торцевых витрин.  
Для очень широких торцевых витрин рекомендуем установку 4 закрывающих панелей вместо 2.

# Примеры установки:



Twist

Twist

Twist

Twist



Twist



Twist

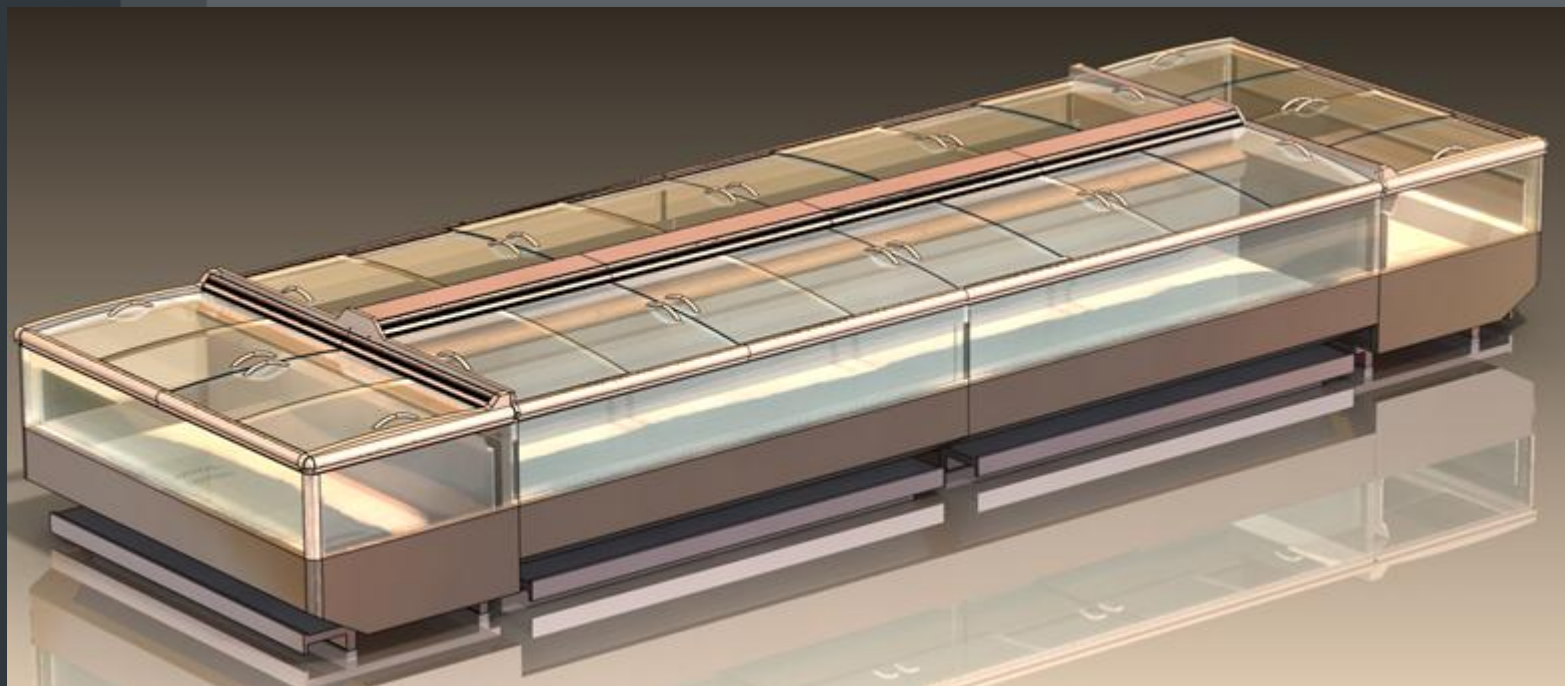
Модель **Twist** состоит из изогнутых панелей с одинарным стеклом с боковым смещением и из центрального держателя ценников.



Retrofit  
OK

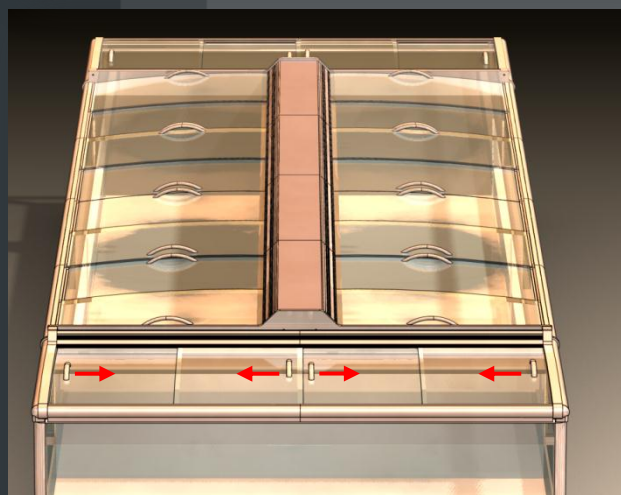
Twist  
Curved

Line

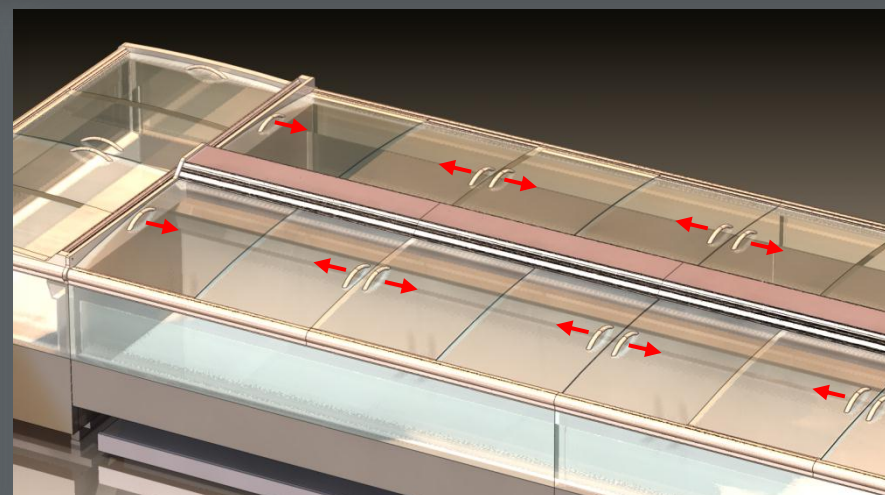


Изогнутые закрывающие панели для горизонтальных морозильных витрин.

Модель для наибольшей обзорности, без профилей, для улучшения обзорности продуктов в витрине.

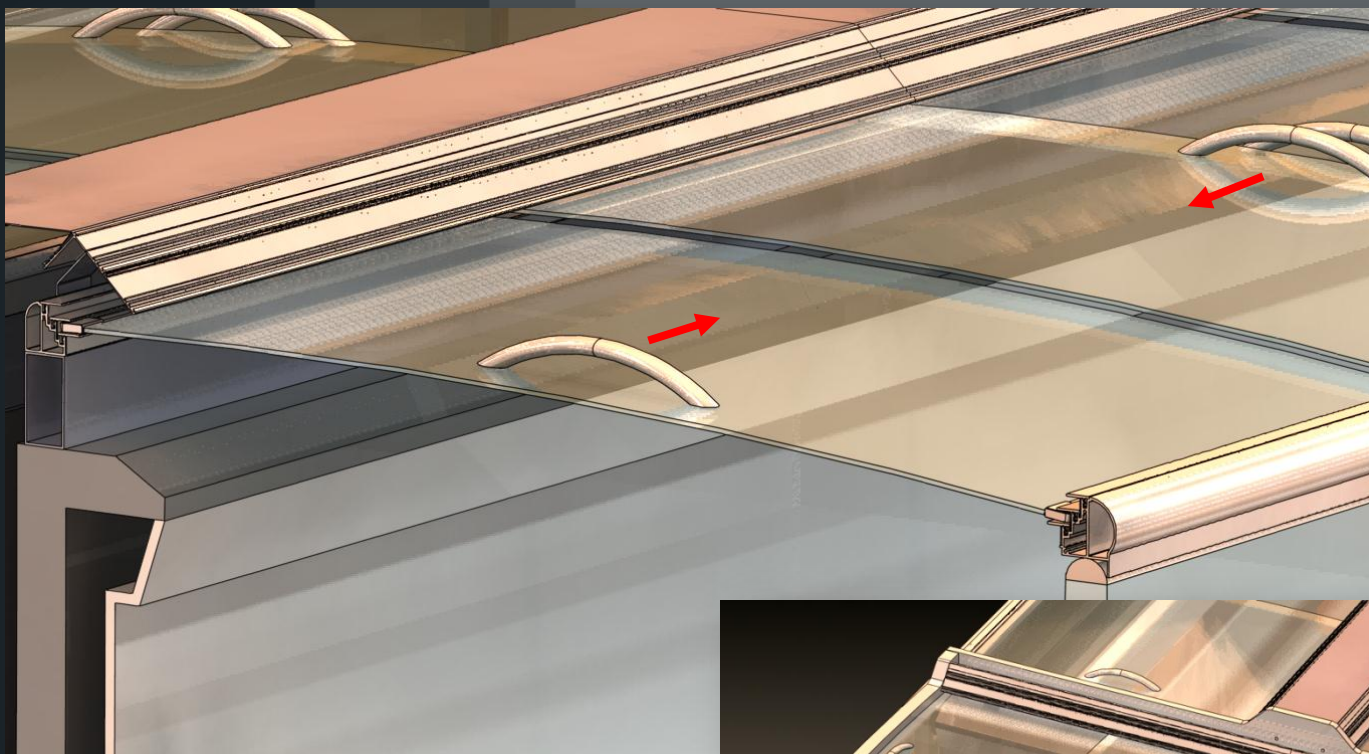


Отлично подходит для всех горизонтальных витрин, даже для витрин с неохлаждаемой центральной полкой.

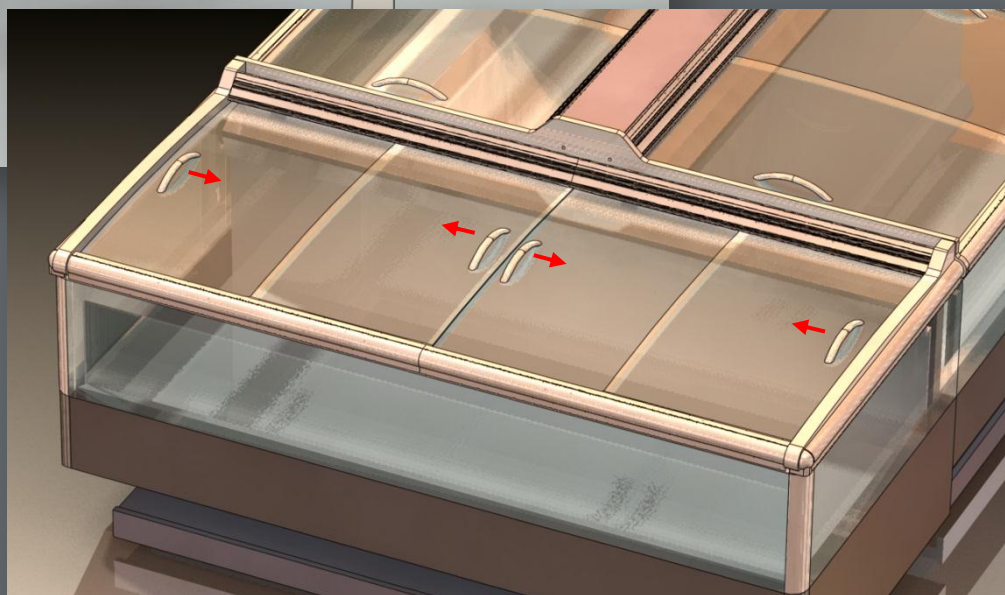


Чистый дизайн модели «Full vision».

# Материалы:



- Закрывающие панели с **одинарным стеклом**;
- Стекло **теплоизолирующего типа**;
- Направляющие скольжения из **ПВХ** на балках из **алюминия**;
- **Привинченные ручки**;
- Имеются с маленькой ручкой (230 мм) или с большой ручкой (470 мм);
- Держатель ценника с одинарным или двойным рядом;
- Боковые закрывающие панели из окрашенной ДВП;
- Для закрытия пространства между верхним и нижним стеклом можно установить прозрачное уплотнение или профиль из серого ПВХ.

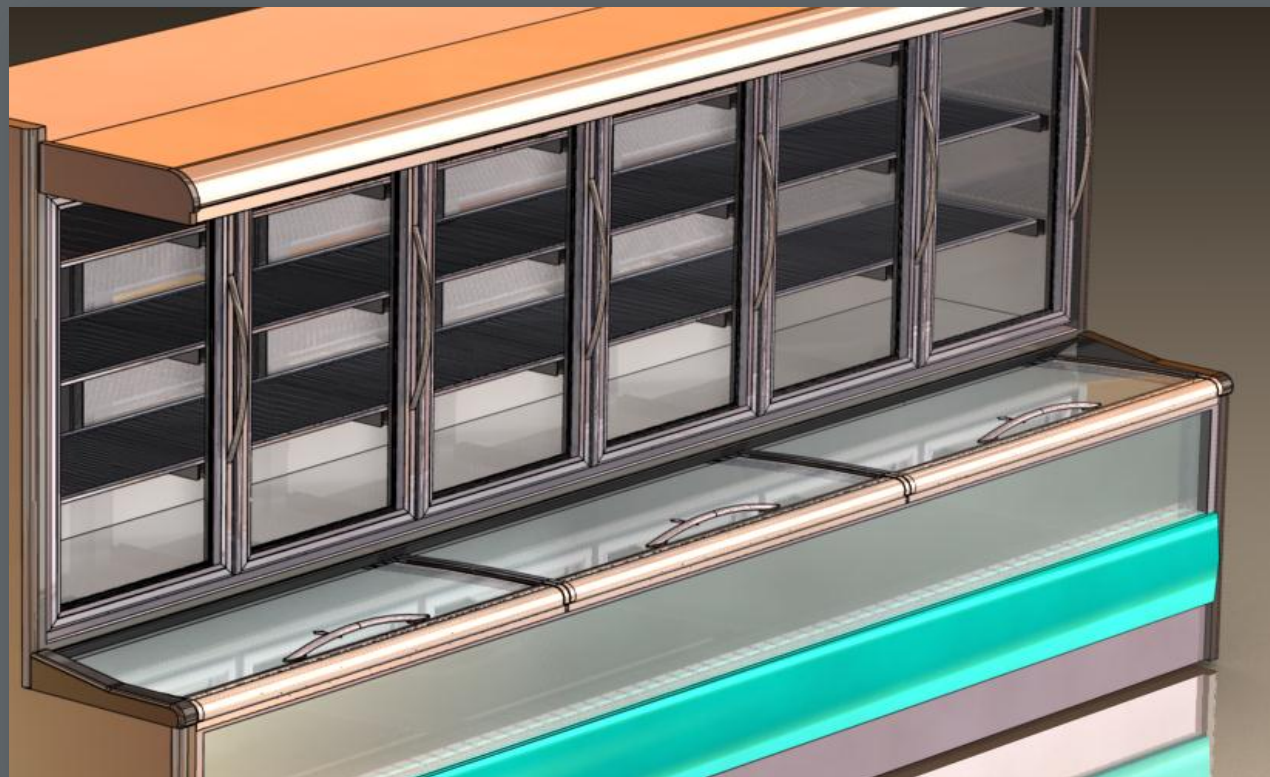


Экономия энергии с  
моделью **Twist Curved**



**-30%**

Держатель ценника имеется также и для торцевых витрин.  
Для очень широких торцевых витрин рекомендуем установку 4 закрывающих панелей вместо 2.



**Retrofit**  
**OK**

## Combi-Push

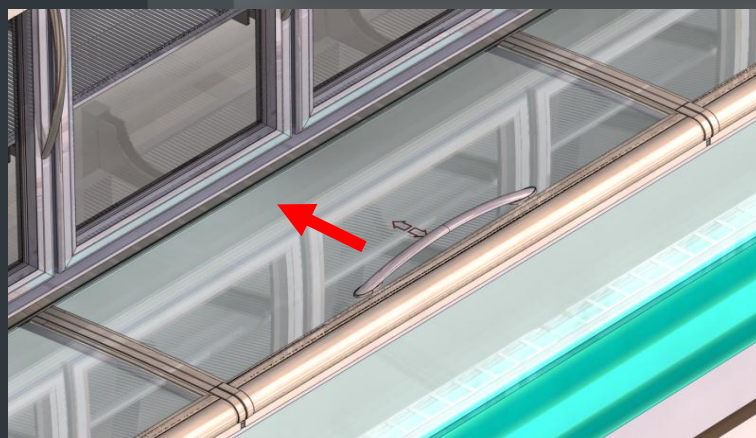
*Line*

Горизонтальные  
панели для нижней  
части  
комбинированных  
витрин;  
Закрывающиеся панели  
смещаются вперед.

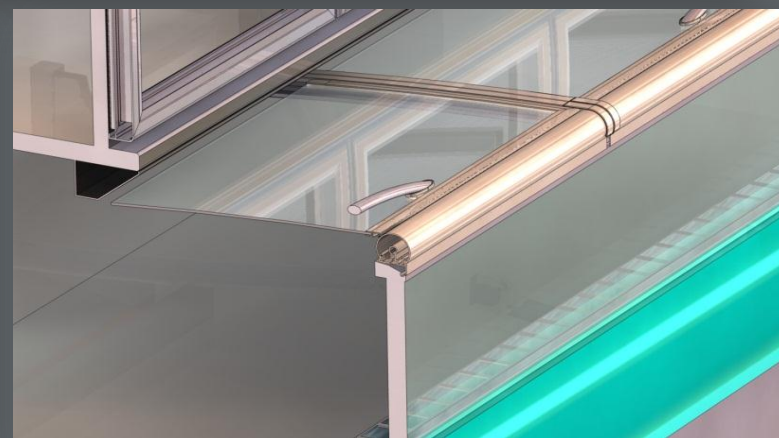
Экономия электроэнергии  
с моделью **Combi Push**



**- 30%**



Пластиковый поручень; закрывающиеся панели  
смещаются толканием.



Сечение: алюминиевые направляющие, полностью  
пластифицированные.

# Примеры установки:



**Retrofit**  
OK

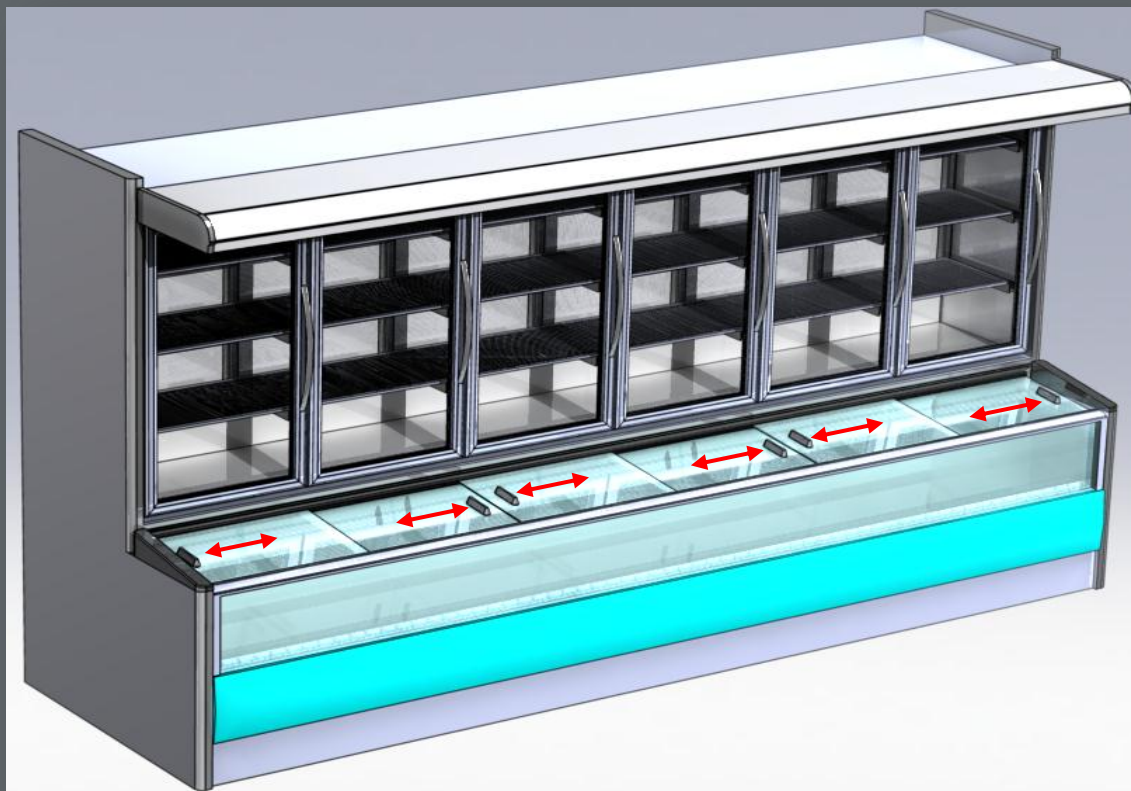
**Combi**

*Line*

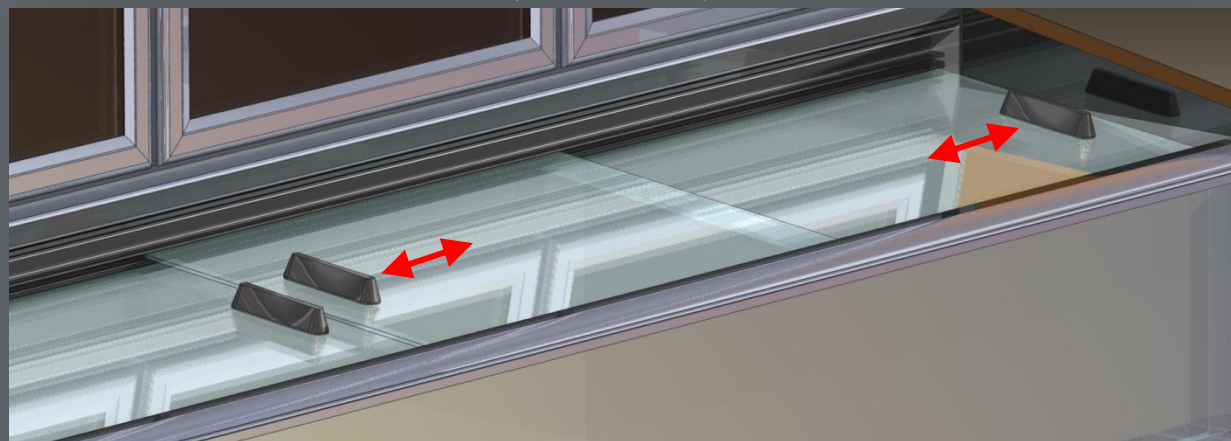
Закрывающие панели  
нижней витрины с  
раздвигающимися вбок  
стеклами.

Одинарное стекло  
теплоизолирующего типа  
с привинченной ручкой  
из ПВХ.

**Combi** - это модель с одинарным раздвижным стеклом для нижней витрины.



Направление открытия



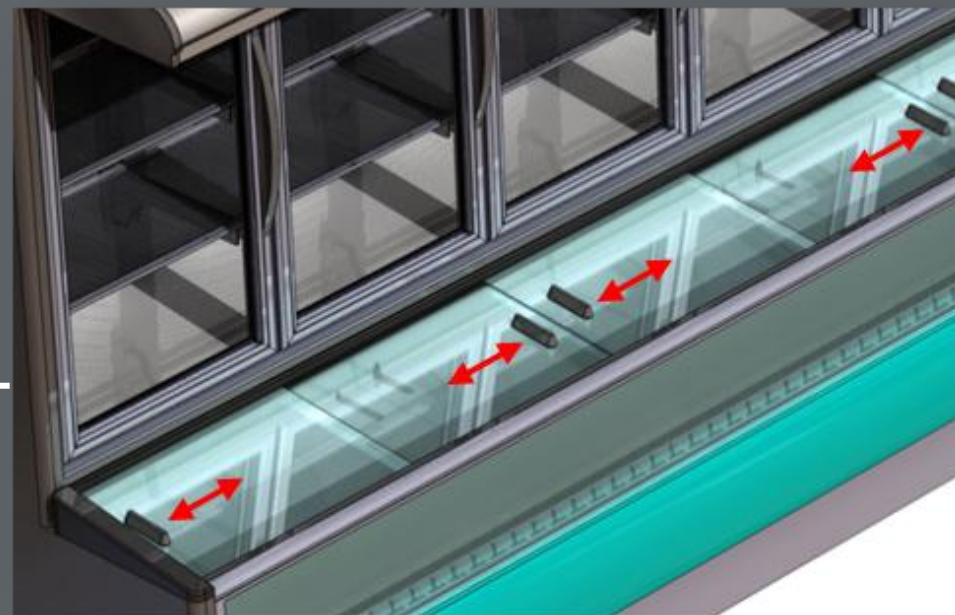


# Материалы:

Выбранные материалы необходимы для экономии энергии в нижней части витрины.



Направление открытия



Экономия электроэнергии с моделью **Cambi**



- 30%

- Закрывающие панели с одинарным стеклом;
- **Стекло теплоизолирующего типа;**
- Внутренняя направляющая из **ПВХ;**
- Внешняя направляющая из **алюминия;**
- Привинченная ручка из ПВХ;
- **ИМЕЕТСЯ В ВЕРСИИ ДЛЯ ПЕРЕОБОРУДОВАНИЯ.**

# Примеры установки:

Combi



Combi



Combi



Combi



Combi



Combi



Модель **Plug-in** состоит из **пластиковой рамы** со стеклянными раздвижными закрывающимися панелями с одинарным стеклом для отдельностоящих витрин.

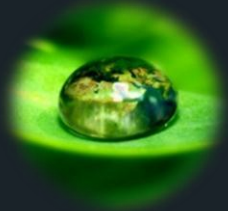


# Plug-in

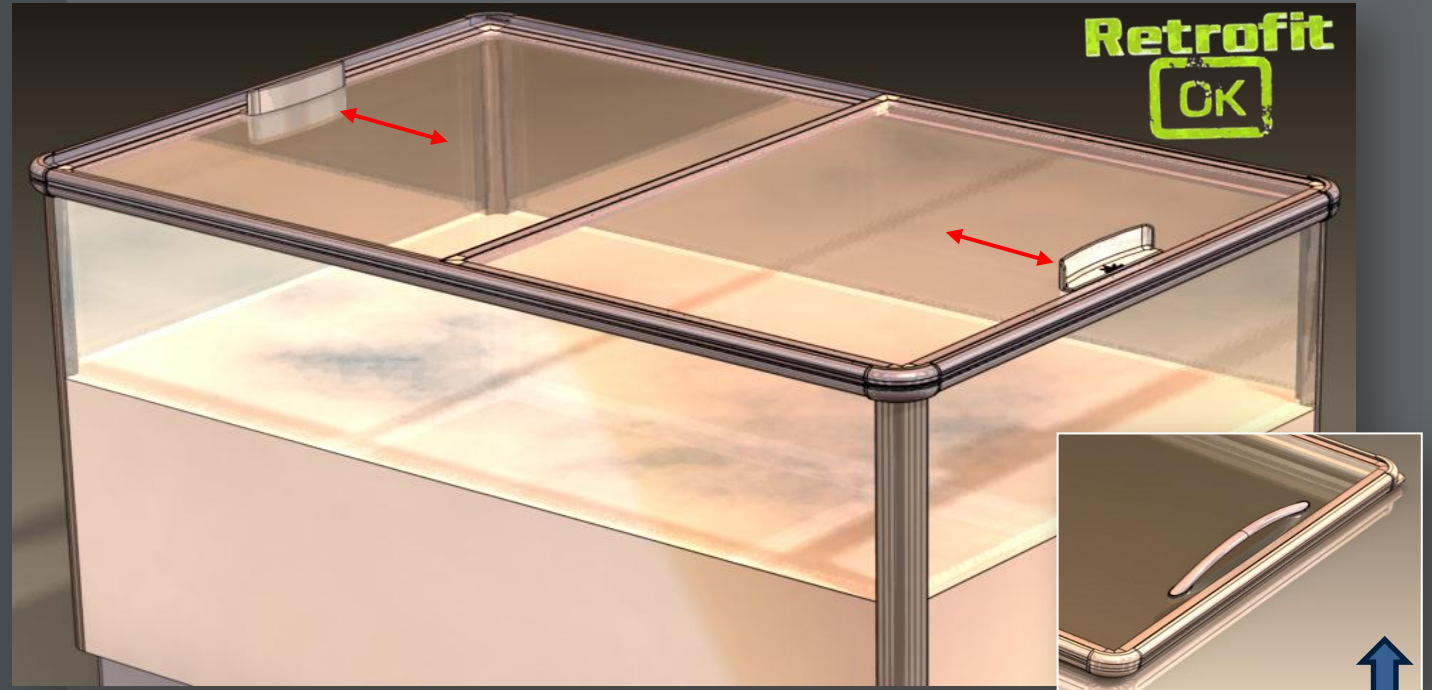
*Line*

Горизонтальные закрывающиеся панели для отдельностоящих витрин Plug-in

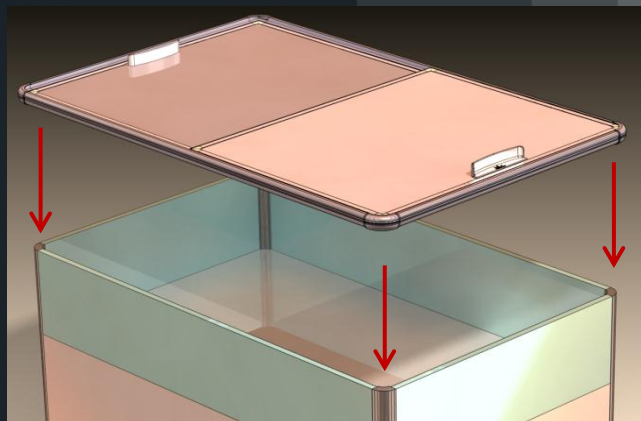
Экономия электроэнергии с моделью **Plug-in**



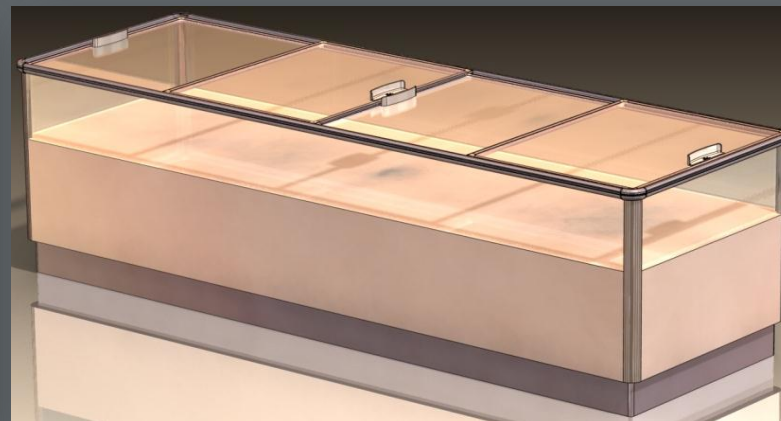
**-30%**



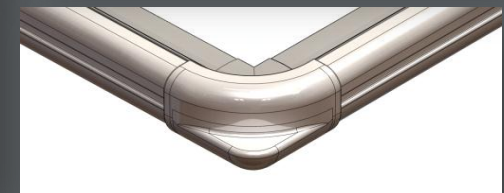
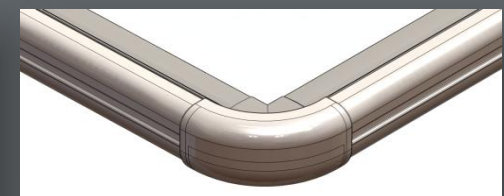
В настоящее время эта модель имеется с приклеенной пластиковой ручкой или же с привинченной алюминиевой.



Очень простая и быстро устанавливаемая.



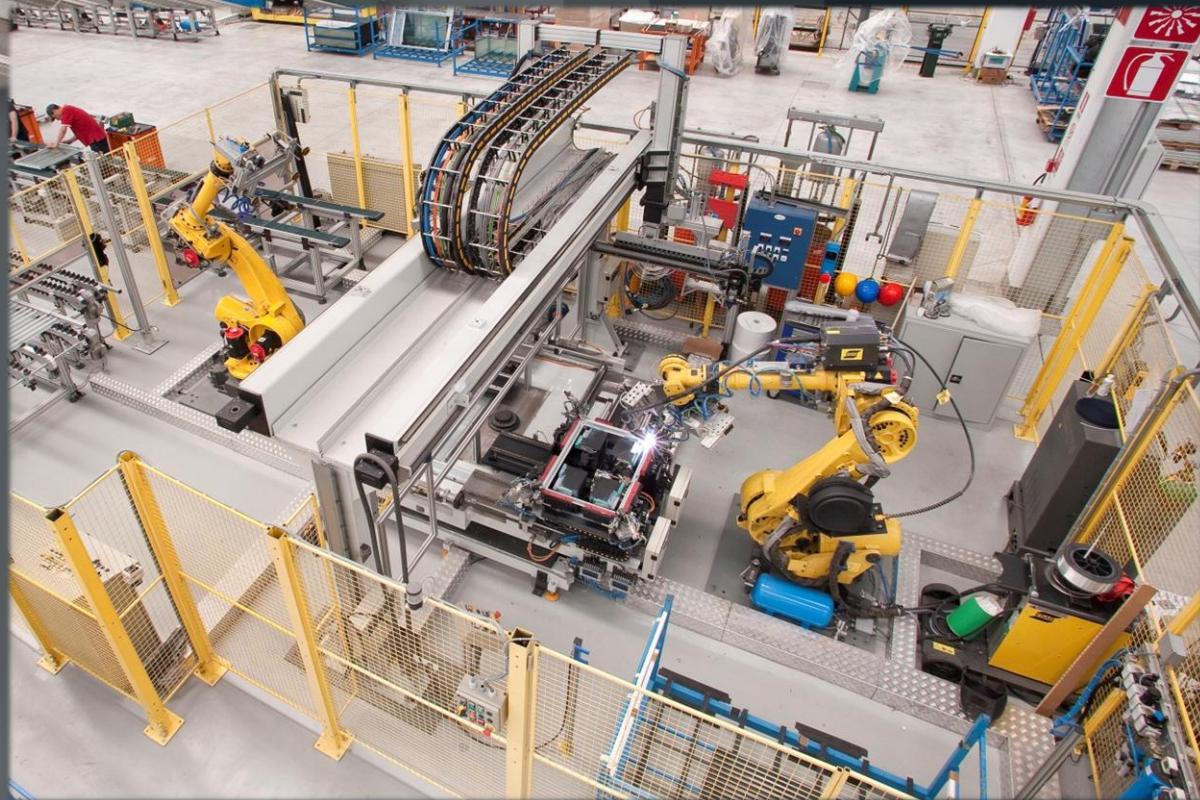
Имеется также с четырьмя закрывающимися панелями для больших отдельностоящих витрин.



Закругленный или острый угол.



**Valentini**  
glass & components









**Vetreria Valentini S.r.l.**

Via S. Aleramo n°40 A/B/C

25011 Calcinato – Brescia

tel. +39 030 9637127

fax +39 030 963445

[info@vetreriavalentini.it](mailto:info@vetreriavalentini.it)

[www.vetreriavalentini.it](http://www.vetreriavalentini.it)